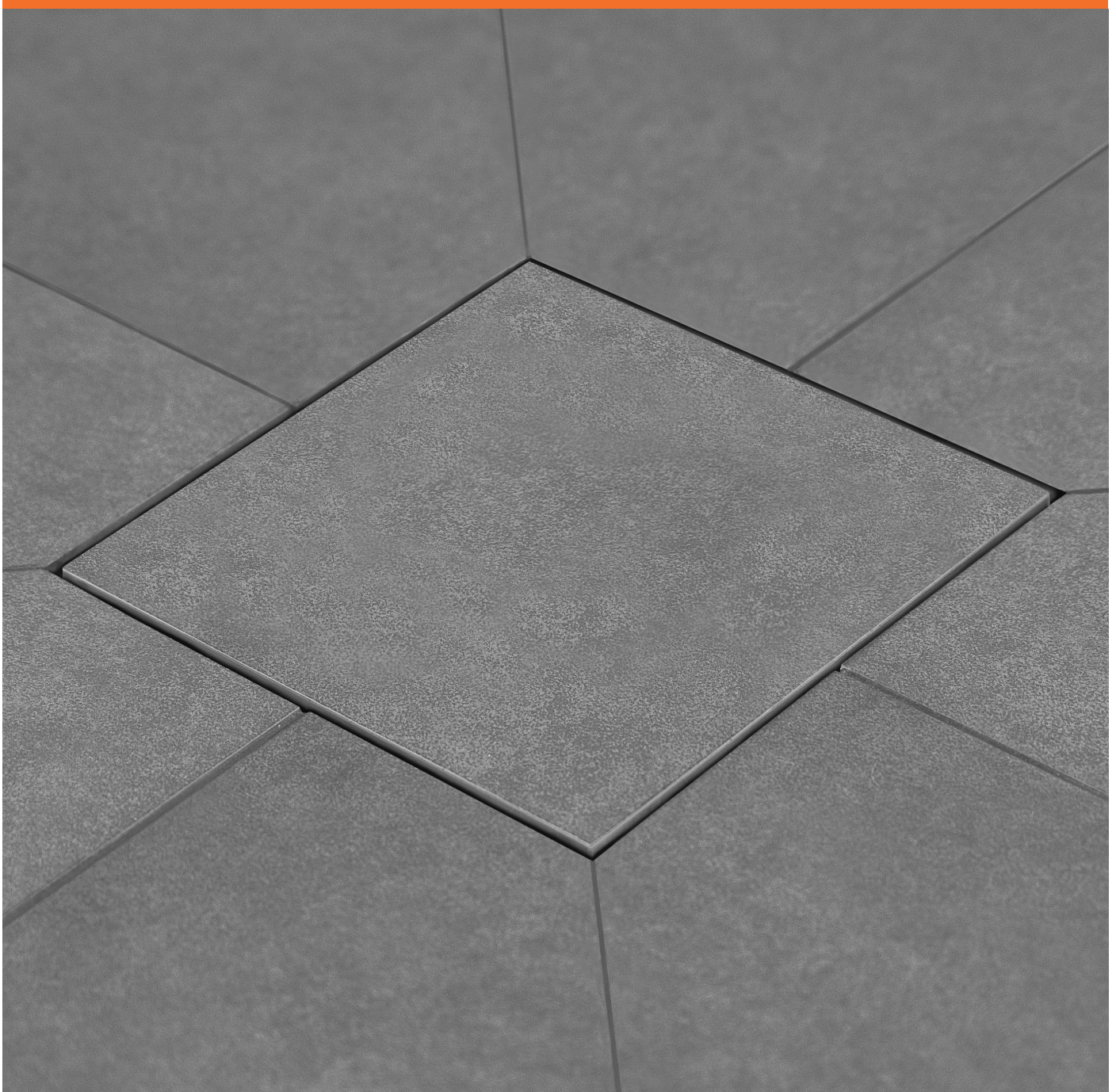
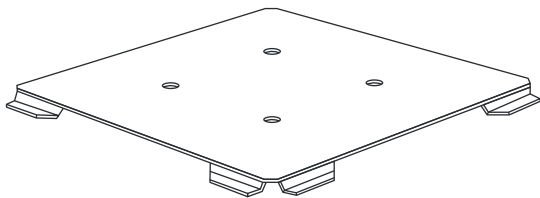


ASSEMBLY INSTRUCTIONS
MONTERINGSANVISNING / MONTERINGSVEJLEDNING



CONCEALED FLOOR DRAIN 200x200mm
Dold golvbrunnssil 200x200mm / Skjult gulvrister 200x200mm

**EN: TENFORS DRAIN TILE HOLDER**

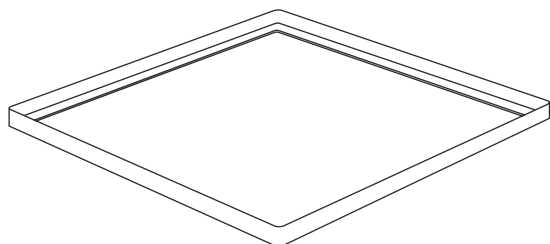
The tile is attached to the tile holder with silicone or mounting glue.

SV: TENFORS DRAIN KLINKERHÅLLARE

Klinkern fästs på klinkerhållaren med silikon eller monteringslim

DK: TENFORS DRAIN FLISEHOLDER

Flisen fæstes til fliseholderen med silikone eller monteringslim

**EN: TENFORS DRAIN PANEL FRAME**

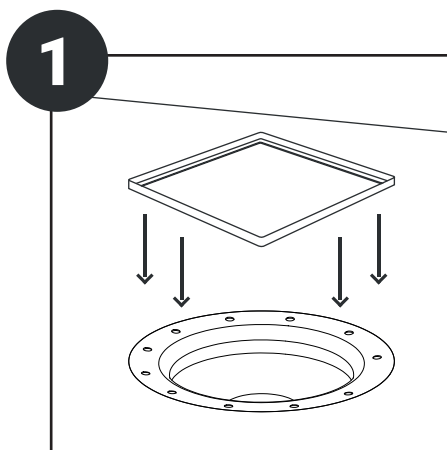
The frame is placed with adhesive around the floor drain.

SV: TENFORS DRAIN RAM

Ramen placeras med fästmassa runt golvbrunnen.

DK: TENFORS DRAIN RAMME

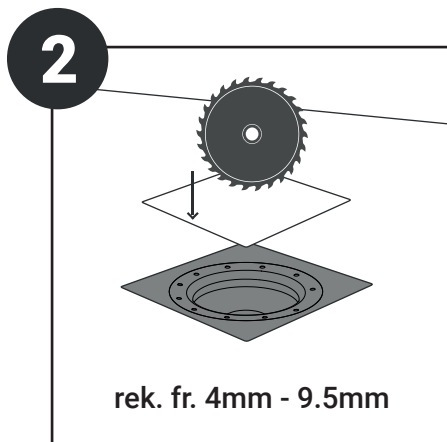
Rammen placeres med klæber omkring gulvafløbet.

**1**

EN: The frame is placed centered on the floor drain. Place adhesive under the entire tile frame and push it down onto the floor drain so that the opening coincides with the opening in the floor drain. Make sure that the water trap is free and that the frame is parallel to the surrounding tiles.

SV: Ramen placeras centrerat ovanpå golvbrunnen. Lägg fästmassa under hela klinkerramen och tryck ned den ovanpå golvbrunnen så att öppningen sammanfaller med öppningen i golvbrunnen. Se till att vattenlåset går fritt och att ramen ligger parallellt med omkringliggande klinkerplattor.

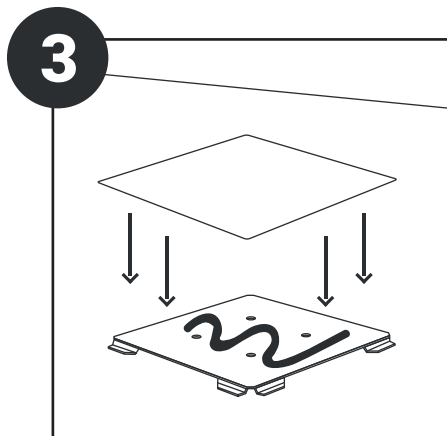
DK: Rammen placeres centreret oveni gulvafløbet. Anbring klæbemiddel under hele fliserammen og skub det oveni gulvafløbet, så åbningen falder sammen med åbningen i gulvafløbet. Sørg for, at vandlåsen er fri, og at rammen er parallel med de omkringliggende fliser.

**2**

EN: Cut the tile to be used for the floor drain strainer in the size needed. The gap between the tile on the tile holder and the tiles that are mounted on the floor determines the water flow. We recommend a gap between 4–9.5 mm, which gives a water flow of at least 1.3-2.6 liters / second.

SV: Skär plattan som ska användas till golvbrunnssilen i önskad storlek. Mellanrummet mellan plattan på klinkerhållaren och de klinker som är monterade på golvet avgör vattenflödet. Vi rekommenderar ett mellanrum mellan 4–9,5 mm vilket ger ett vattenflöde på minimum 1,3-2,6 liter/sekund.

DK: Skær flisen til gulvrysten til den ønskede størrelse. Afstanden mellem flisen på fliseholderen og fliserne, der er monteret på gulvet, bestemmer vandgennemstrømningen. Vi anbefaler et mellemrum mellem 4–9,5 mm, hvilket giver en vandgennemstrømning på mindst 1,3-2,6 liter / sekund.

**3**

EN: The desired tile is attached to the tile holder with wet room silicone or mounting glue for wet rooms. Place the holder in the frame.

SV: Önskad klinker fästs på klinkerhållaren med våtrumssilikon eller monteringslim för våtrum. Placera hållaren i ramen.

DK: Den ønskede flise fæstes til fliseholderen med vådrumssilikone eller monteringslim til vådrum. Placer holderen i rammen.

