



T2Blue
T2Green
T2Red
T2Black
QuickNet
CeraPro

- EN** COMMISSIONING REPORT – HAS TO BE FILLED OUT BY A RECOGNISED INSTALLER TO GET 12 YEAR WARRANTY.
- DE** INBETRIEBNAHMEPROTOKOLL – IST VON EINEM ANERKÄNTEN INSTALLATEUR AUSZUFÜLLEN UND VORAUSSETZUNG FÜR DAS INKRAFTTRETEN DER 12-JÄHRIGEN GARANTIE.
- FR** RAPPORT D'INSTALLATION – À COMPLÉTER PAR UN INSTALLATEUR ÉLECTRICIEN QUALIFIÉ AFIN D'OBTENIR LA GARANTIE DE 12 ANS
- NL** INBEDRIJFSTELLINGSRAPPORT – MOET INGEVULD WORDEN DOOR EEN ERKEND INSTALLATEUR OM AANSPRAAK TE KUNNEN MAKEN OP DE 12 JARIGE GARANTIE.
- SE** INSTALLATIONSRAPPORT – MÅSTE FYLLAS I AV BEHÖRIG ELEKTRIKER FÖR ATT DEN 12-ÅRIGA GARANTIN PÅ GOLVVÄRMEN SKA GÄLLA.
- NO** INSTALLASJONSRAPPORT – SKAL FYLLES UT AV EN AUTORISERT EL-INSTALLATØR FOR AT 12 ÅRS GARANTI SKAL GJELDE PÅ VARMEKABELEN.
- DK** ANLÆGSBESKRIVELSE – FOR AT FÅ 12 ÅRS GARANTI PÅ VARMEKABLET, SKAL DET UDFYLDES AF EN INSTALLATØR.
- FI** TOIMEKSIAUTOLOMAKE – LOMAKE, JOKA HYVÄKSYTYN ASENTAJAN ON TÄYTETTÄVÄ LÄMPÖKAPELEIDEN 12 VUODEN TAKUUN VOIMAAN SAATTAMISEKSI.
- IT** RAPPORTO D'INSTALLAZIONE – DEVE ESSERE COMPILATO DA UN INSTALLATORE AUTORIZZATO PER OTTENERE LA GARANZIA DI 12 ANNI SUL CAVO SCALDANTE.
- ES** CERTIFICADO ENTREGA INSTALACIÓN – TIENE QUE SER RELLENADO POR UN INSTALADOR AUTORIZADO PARA CONSEGUIR LA GARANTÍA DE 12 AÑOS.

- PL** PROTOKÓŁ ODBIORU KOŃCOWEGO – ABY UZYSKAĆ 12-LETNIA GWARANCJĘ PROTOKÓŁ MUSI BYĆ WYPEŁNIONY PRZEZ UPRAWNIENIEGO INSTALATORA.
- RU** ГАРАНТИЙНЫЙ ТАЛОН С ПРОТОКОЛОМ ИСПЫТАНИЙ - ЗАПОЛНЯЕТСЯ УПОЛНОМОЧЕННЫМ ЛИЦОМ ДЛЯ ОБЕСПЕЧЕНИЯ УСЛОВИЙ 12-ЛЕТНЕЙ ГАРАНТИИ НА ИЗДЕЛИЕ
- CZ** ZPRÁVA O UVEDENÍ DO PROVOZU - MUSÍ BÝT VYPLNĚNA CERTIFIKOVANÝM INSTALÁTEREM PRO ZISKÁNÍ 12-ROČNÍ ZÁRUKY NA TOPNÝ KABEL.
- SK** SPRÁVA O UVEDENÍ DO PREVÁDZKY – MUSÍ BYŤ VYPLNENÁ CERTIFIKOVANÝM INSTALÁTEROM NA ZISKANIE 12-ROČNEJ ZÁRUKY NA VYKUROVACÍ KÁBEL.
- HU** ŪZEMBEHELYEZÉSI JEGYZÓKÖNYV – A TELJES 12 ÉVES TERMÉKGARANCIA ŪGY ÉRVÉNYESÍTHETŐ A FŪTŐKÁBELEKRE, HA EGY ELISMERT SZERELŐ TÖLTI KI A JEGYZÓKÖNYVET
- RO** RAPORT DE PUNERÉ ÎN FUNCȚIUNE – NECESITĂ A FI COMPLETAT DE CĂTRE UN INSTALATOR AUTORIZAT PENTRU A BENEFICIA DE GARANȚIA DE 12 ANI A CABLURILOR DE ÎNCĂLZIRE
- LT** ATIDAVIMO EKSPLOATUOTI ATASKAITA – 12 METŪ GARANTIJA SUTEIKIAMA KABELIUI TIK TUO ATVEJŪ, KAI AKTĄ ŪPILDO PROFESIONALUS MONTUOTOJAS.
- LV** DARBU NODOŠANAS – PIENEMŠANAS AKTS – 12 GADU GARANTIJA KABELIŅM PIESĶIRAMA TIKAI TAD, JA AKTU AIZPILDA OFICIĀLS INSTALĒTĀJS.
- EE** ŪLEANDMISAKT – SELLEKS, ET KŪTTEMATILE KEHTIKS 12-AASTASE GARANTII PEAB PAIGALDAJA TÄITMA KÄESOLEVA DOKUMENDI.

**LANGUAGE • SPRACHE • LANGUE • SPRÅK • TAAL • SPRÅK • KIELI • LINGUA • JĘZYK
• ЯЗЫК • JAZYK • NYELV • LIMBA • KALBA • VALODĀ • KEEL**

English	3
Deutsch	8
Français	13
Nederlands	18
Svenska	23
Norsk	28
Dansk	33
Suomi	38
Italiano	43
Español	48
Polski	53
Русский	58
Česky	63
Slovensky	68
Magyar	73
Româna	78
Lietuvių	83
Latviešu	88
Eesti	93

TOTAL CARE WARRANTY CERTIFICATE



nVent¹ provides a 12 year **Total Care Warranty** for all products listed below to conform to the specification, when such products are properly installed by a duly qualified² electrician and in accordance with nVent¹ installation instructions. Additionally the

Registration Form below should be completed, (stamped) and signed by the qualified electrician, who carried out the installation, and saved by the owner of the building, together with a copy of the relevant invoice, photographs and/or sketches, showing the products in its entirety after installation however before covering with flooring material.

Products:

- T2Blue heating cable kits and mats,
- T2Green heating cable kits and mats,
- T2Black heating cable kits,
- T2Red heating cable, heating cable kits and heating mats,
- QuickNet heating mats,
- CeraPro heating cable kits,
- Reflecta insulation panels,
- RAYCHEM underfloor heating thermostats.

("the Products").

The present Warranty shall be valid for installations in the EU, EFTA and the CIS countries, starting from the original installation of the Products.

If it is determined that a defect arose in the Products during the Warranty period, nVent:

1. Will examine and confirm that any alleged product issue covered by this Warranty actually exists and occurred in the course of proper and normal use and was not caused by accident, misuse, neglect, alteration or improper installation, operation, maintenance, repair or testing by an unqualified electrician or such other cause outside of the responsibility of nVent under this Warranty.
2. Will undertake to repair or replace the Products at nVent¹ option, at no cost to the Buyer. In order to remedy

the defect, nVent must have access to 1m² of the floor covering material. nVent reserves the right to determine the appropriate technical solution in order to restore the function of the heating system.

3. Will undertake to restore the floor in its original state or, if not possible to an equivalent standard, at no cost to the Buyer.
4. Will, in case of thermostats, supply a new thermostat.

The warranty does not apply

- To installations, alterations or repairs that have been carried out by an unqualified electrician.
- To Products subject to misuse, neglect, vandalism, fire, lightning, water damage, alteration, improper installation, an incorrect floor construction or the use of incorrect materials, or such other act or omission not attributable to nVent.
- To Products subject to unauthorised modification or alteration - either directly or indirectly - by the installer, the end user or a third party.

nVent shall in no case be liable to any party for any loss of profit, loss of business, loss or damage to goodwill, or increased costs or for any indirect, special, punitive or consequential losses or damages, howsoever arising.

In the event of the warranty being invoked, contact the nearest nVent office (see contact details on the back of the installation instructions) and present the completed Warranty Registration Form, Commissioning Form and purchase invoice.

The Buyer may have legal rights under the applicable national legislation governing the sale of consumer goods. Those rights are not affected by the present warranty.

¹ Guarantor: nVent Thermal Europe GmbH, with registered offices located in Route de Lully 5B, LGP C, 1131 Tolochenaz (Switzerland).

² Qualified electrician shall mean any person duly educated and specialised in design, install and maintain of electrical systems, infrastructure and related equipment.

20 YEARS TOTAL CARE WARRANTY



nVent is proud to offer 12 + 8 years total care warranty for all installations carried out by a RAYCHEM Certified Pro Installer. For more information about our trainings go to nVent.com.

COMMISSIONING REPORT

INSTALLER DATA

Date of commissioning:	Company:
Installer name and signature:	License / CertifiedPro number:
Street:	Postal code / City:
Phone / Fax:	E-mail:

PROJECT DATA

Customer name and address:

Product:

- | | | |
|---|---|--|
| <input type="checkbox"/> T2Red | <input type="checkbox"/> T2Blue 10 W/m | <input type="checkbox"/> QuickNet 160 W/m ² |
| <input type="checkbox"/> T2Red & Reflecta | <input type="checkbox"/> T2Blue 20 W/m | <input type="checkbox"/> T2Black 12 W/m |
| <input type="checkbox"/> CeraPro | <input type="checkbox"/> QuickNet 90 W/m ² | <input type="checkbox"/> T2Black 20 W/m |
| <input type="checkbox"/> T2Green | | |

Thermostat type:

	Number	1	2	3
Heating circuit		Heating cable length (m) or product description (heating mat) (m ²)		
Insulation resistance*		Before heating cable/mat installation (MΩ), draw.1 (draw. 3 for T2Red)		
		After heating cable/mat installation (MΩ) draw.1 (draw. 3 for T2Red)		
		After floor covering (MΩ) draw.1 (draw. 3 for T2Red)		
Heating cable/mat resistance** (except T2Red)		Before heating cable/mat installation (Ω), draw. 2		
		After heating cable/mat installation (Ω), draw. 2		
		After floor covering (Ω), draw. 2		

Legend:

- * Test voltage 500 Vdc (max. 2500 Vdc), result >100 MΩ.
nVent recommends the use of 2500 Vdc for T2Red test voltage to fully detect failures during installation.
- ** compare measured resistance value with reference table (Not apply for T2Red)

Remark: nVent requires the use of a 30 mA RCD (residual current device) to provide maximum electrical protection for user safety.

SKETCHES

Please sketch floor profile:	Please sketch the layout of the heating cable/mat:
------------------------------	--

T2RED

Nominal heat output	Pnom	0,015	kW/m @ 25°C
Minimum heat output	Pmin	0	kW
Maximum continuous heat output	Pmax,c	0,035	kW/m @ 5°C

THERMOSTATS

Type of heat input, for electric storage local space heaters only (select one)	NRG-DM	GREEN LEAF	SENZ	SENZ WIFI
Manual heat charge control with integrated thermostat	No	No	No	No
Manual heat charge control with room and/or outdoor temperature feedback	No	No	No	No
Electronic heat charge control with room and/or outdoor temperature feedback	Yes	Yes	Yes	Yes
Fan assisted heat output	No	No	No	No

Type of heat output/room temperature control (select one)	NRG-DM	GREEN LEAF	SENZ	SENZ WIFI
Single stage heat output and no room temperature control	No	No	No	No
Two or more manual stages, no room temperature control	No	No	No	No
With mechanic thermostat room temperature control	No	No	No	No
With electronic room temperature control	No	No	No	No
Electronic room temperature control plus day timer	No	No	No	No
Electronic room temperature control plus week timer	Yes	Yes	Yes	Yes

Other control options (multiple selections possible)	NRG-DM	GREEN LEAF	SENZ	SENZ WIFI
Room temperature control, with presence detection	No	No	No	No
Room temperature control, with open window detection	No	Yes	Yes	Yes
With distance control option	No	No	No	Yes
With adaptive start control	Yes	No	Yes	Yes
With working time limitation	No	No	Yes	Yes
With black bulb sensor	No	No	No	No

Auxiliary electricity consumption	NRG-DM	GREEN LEAF	SENZ	SENZ WIFI
At nominal heat output (elmax)	pmax,c	pmax,c	pmax,c	pmax,c
At minimum heat output (elmin)	0,000kW (0,4W)	0,000kW (0,3W)	0,000kW (0,5W)	0,000kW (0,5W)
In standby mode (el _{sb})	0,000kW (0,4W)	0,000kW (0,3W)	0,000kW (0,5W)	0,000kW (0,5W)

TOTAL CARE GARANTIE ZERTIFIKAT



nVent¹ bietet eine 12-jährige „Total Care Warranty“ Garantie für alle unten aufgeführten Produkte in Bezug auf ihre Konformität mit den Spezifikationen, vorausgesetzt, dass diese Produkte von einem qualifizierten Elektriker²

ordnungsgemäß und in Übereinstimmung mit der Installationsanweisung der nVent eingebaut worden sind. Darüber hinaus ist der die Installation durchführende qualifizierte Elektriker verpflichtet, das beigefügte Registrierungsformular auszufüllen (mit Stempel versehen) und zu unterzeichnen. Dieses ist vom Gebäudeeigentümer zusammen mit der Kopie der jeweiligen Rechnung, Fotos und/oder Skizzen, die die Produkte als Ganzes nach der Installation, aber vor der Fußbodenlegung darstellen, aufzubewahren.

Produkte:

- T2Blue Heizkabel und Heizmatten,
- T2Green Heizkabel und Heizmatten,
- T2Black Heizkabel,
- T2Red Heizband und Heizmatten,
- QuickNet Heizmatten,
- CeraPro Heizkabel kit,
- Reflecta wärmeisolierte Dämmplatten,
- RAYCHEM Fußbodenheizungs-Thermostate

(“Produkte”).

Die vorliegende erweiterte Garantie gilt für Installationen in den EU-, EFTA- und GUS-Staaten, beginnend mit der ursprünglichen Installation der Produkte.

Sollte innerhalb der Garantiefrist an den Produkten ein Mangel festgestellt werden, wird die nVent:

1. Prüfen und bestätigen, dass das vermeintliche Problem am Produkt, das unter die vorliegende Garantie fällt, tatsächlich existiert und im Rahmen der ordnungsgemäßen und normalen Nutzung, nicht infolge eines Unfalls, einer unsachgemäßen Nutzung, Nachlässigkeit, Veränderung oder unsachgemäßen Installation, Bedienung, Wartung, Reparatur oder Tests, wenn diese Tätigkeiten von einem unqualifizierten Elektriker durchgeführt worden sind, oder einer anderen von der Haftung der nVent im Rahmen der vorliegenden erweiterten Garantie nicht erfassten Ursache, entstanden ist;
2. Sich verpflichten, die Produkte nach ihrem freien Ermessen zu reparieren oder auszutauschen, ohne dass daraus zusätzliche Kosten für den Käufer entstehen. Um den Mangel zu beheben, muss die Firma nVent Zugang zu 1m² des fußbodendeckenden Materials haben. Die nVent behält sich das Recht vor, eine geeignete technische Lösung

zur Wiederherstellung der Tüchtigkeit des Heizsystems frei zu wählen;

3. Sich verpflichten, den ursprünglichen Fußbodenzustand, oder, sofern dies unmöglich ist, den gleichwertigen Standard ohne zusätzliche Kosten für den Käufer, wiederherzustellen;
4. Im Fall von Thermostaten – einen neuen Thermostat liefern.

Ausgeschlossen von dieser Garantie sind:

- Installationen, Veränderungen oder Reparaturen, die von einem unqualifizierten Elektriker vorgenommen worden sind;
- Produkte, die infolge einer unsachgemäßen Nutzung, Nachlässigkeit, Vandalismus, Feuer, Blitzschlag, Wasser, Veränderung, unsachgemäßen Installation, nicht fachgerechten Fußbodenkonstruktion oder Nutzung von ungeeigneten Materialien oder sonstigen Maßnahmen bzw. ausbleibenden Maßnahmen entstanden sind, wenn diese von der Firma nVent nicht zu vertreten sind;
- Produkte, an denen der Installierende, der Endverbraucher oder ein Dritter direkt oder indirekt unzulässige Modifikationen oder Veränderungen vorgenommen haben.

Die nVent haftet in keinem Fall gegenüber irgendwelcher Partei für die entgangenen Gewinne, den Verlust des Geschäfts, die Verluste oder Schäden am Firmenwert oder erhöhte Kosten oder eventuelle sekundäre, spezielle, vermeintliche bzw. Folgeschäden oder -verluste.

Um die Garantie in Anspruch zu nehmen, setzen Sie sich bitte mit der nächsten nVent

Niederlassung in Verbindung (siehe Kontaktdaten auf der Rückseite der Installationsanweisung) und legen Sie das ausgefüllte Garantieformular, Inbetriebnahme-Protokoll sowie die Rechnung vor.

Der Käufer kann Rechte aus den geltenden landesspezifischen Rechtsvorschriften in Bezug auf Verbraucherwaren hegen. Diese Rechte bleiben von dieser Garantie unberührt.

¹ Garant: nVent Thermal Europe GmbH, Route de Lully 5B, LGP C, 1131 Tolochenaz (Schweiz).

² Ein qualifizierter Elektriker bedeutet eine beliebige Person, die im Bereich des Entwerfens, der Installation und der Erhaltung von elektrischen Systemen, Infrastruktur und verbundenem Zubehör ordentlich ausgebildet und spezialisiert ist.

20 JAHRE TOTAL CARE GARANTIE



nVent bietet eine 12 + 8 Jahre Total Care Garantie für alle Installationen, die durch einen durch RAYCHEM zertifizierten Elektroinstallateur vorgenommen wurden. Weitere Informationen über unsere Trainingskurse finden Sie auf unserer Internetseite nVent.com.

INBETRIEBNAHMEPROTOKOLL

INSTALLATEUR

Datum der Inbetriebnahme:

Firma:

Name Installateur:

Certified Pro Registrations- Nr:

Strasse:

Plz / Ort:

Telefon/Fax:

E-Mail:

PROJEKTDATEN

Kundenname / -anschrift:

Produkte:

T2Red

T2Blue 10 W/m

QuickNet 160 W/m²

T2Red & Reflecta

T2Blue 20 W/m

T2Black 12 W/m

CeraPro

QuickNet 90 W/m²

T2Black 20 W/m

T2Green

Thermostattyp:

	Anzahl	1	2	3
Heizkreis	Heizleitungslänge (m) oder Produktbeschreibung (Heizmatte) (m ²)			
Isolationswiderstand*	Vor Installation des Heizkabels/der Heizmatte (MΩ), Abb.1 (Abb. 3 für T2Red)			
	Nach Installation der Heizleitung / der Heizmatte (MΩ) Abb. 1 (Abb. 3 für T2Red)			
	Nach Verlegen des Bodenbelags (MΩ) Abb. 1 (Abb. 3 für T2Red)			
Leitungs-/ Heizmattenwiderstand** (außer T2Red)	Vor Installation der Heizleitung/der Heizmatte (Ω), Abb. 2			
	Nach Installation der Heizleitung/der Heizmatte (Ω), Abb. 2			
	Nach Verlegen des Bodenbelags (Ω), Abb. 2			

Legende:

* Prüfspannung 500 Vdc (max. 2500 Vdc), Ergebnis >100 MΩ. nVent empfiehlt eine Prüfspannung von DC 2500 V für T2Red um alle eventuellen Fehler, die während der Installation auftreten können, aufzuspüren.

** Gemessenen Widerstandswert mit Referenztabelle vergleichen. Gilt nicht für T2Red.

Hinweis: nVent schreibt den Einsatz eines Fehlerstromschutzschalters von 30 mA vor, um elektrischen Schutz und Sicherheit zu gewährleisten.

ZEICHNUNGEN

<p>Bitte skizzieren Sie den Fußboden Aufbau mit Lage des Heizsystems:</p>	<p>Bitte skizzieren Sie die Lage der Heizleitung/der Heizmatte:</p>
---	---

T2RED

Nennwärmeleistung	P _{nom}	0,015	kW/m bei 25 °C
Mindestwärmeleistung	P _{min}	0	kW
Maximale kontinuierliche Wärmeleistung	P _{max,c}	0,035	kW/m bei 5 °C

THERMOSTATE

Nur bei elektrischen Speicher-Einzelraumheizgeräten: Art der Regelung der Wärmezufuhr (bitte eine Möglichkeit auswählen)	NRG-DM	GREEN LEAF	SENZ	SENZ WIFI
Manuelle Regelung der Wärmezufuhr mit integriertem Thermostat	Nein	Nein	Nein	Nein
Manuelle Regelung der Wärmezufuhr mit Rückmeldung der Raum- und/oder Außentemperatur	Nein	Nein	Nein	Nein
Elektronische Regelung der Wärmezufuhr mit Rückmeldung der Raum- und/oder Außentemperatur	Ja	Ja	Ja	Ja
Wärmeabgabe mit Gebläseunterstützung	Nein	Nein	Nein	Nein

Art der Wärmeleistung/Raumtemperaturkontrolle (bitte eine Möglichkeit auswählen)	NRG-DM	GREEN LEAF	SENZ	SENZ WIFI
EINSTUFIGE WÄRMELEISTUNG, KEINE RAUMTEMPERATURKONTROLLE	Nein	Nein	Nein	Nein
Zwei oder mehr manuell einstellbare Stufen, keine Raumtemperaturkontrolle	Nein	Nein	Nein	Nein
Raumtemperaturkontrolle Mit Mechanischem Thermostat	Nein	Nein	Nein	Nein
Mit Elektronischer Raumtemperaturkontrolle	Nein	Nein	Nein	Nein
Elektronische Raumtemperaturkontrolle Und Tageszeitregelung	Nein	Nein	Nein	Nein
Elektronische Raumtemperaturkontrolle Und Wochentagsregelung	Ja	Ja	Ja	Ja

Sonstige Regelungsoptionen (Mehrfachnennungen möglich)	NRG-DM	GREEN LEAF	SENZ	SENZ WIFI
Raumtemperaturkontrolle mit Präsenzerkennung	Nein	Nein	Nein	Nein
Raumtemperaturkontrolle mit Erkennung offener Fenster	Nein	Ja	Ja	Ja
Mit Fernbedienungsoption	Nein	Nein	Nein	Ja
Mit adaptiver Regelung des Heizbeginns	Ja	Nein	Ja	Ja
Mit Betriebszeitbegrenzung	Nein	Nein	Ja	Ja
Mit Schwarzkugelsensor	Nein	Nein	Nein	Nein

Hilfsstromverbrauch	NRG-DM	GREEN LEAF	SENZ	SENZ WIFI
Bei Nennwärmeleistung (el _{max})	pmax,c	pmax,c	pmax,c	pmax,c
Bei Mindestwärmeleistung (el _{min})	0,000kW (0,4W)	0,000kW (0,3W)	0,000kW (0,5W)	0,000kW (0,5W)
Im Bereitschaftszustand (el _{SB})	0,000kW (0,4W)	0,000kW (0,3W)	0,000kW (0,5W)	0,000kW (0,5W)

CERTIFICAT DE GARANTIE RAYCHEM TOTAL CARE



nVent¹ offre une garantie Total Care de 12 ans sur tous les produits ci-dessous, pour autant qu'ils aient été installés par un électricien qualifié² et conformément aux instructions d'installation de nVent. En outre, le Formulaire d'enregistrement, dûment complété et signé (avec

le cachet de la société) par l'électricien agréé en charge de l'installation, devra être conservé par le propriétaire du bâtiment, de même qu'une copie de la facture, les photos et/ou plans présentant dans son intégralité le produit installé avant la pose du revêtement de sol.

Produits:

- Kits câble chauffant et trames chauffantes T2Blue
- Kits câble chauffant et trames chauffantes T2Green
- Kits câble chauffant T2Black
- Ruban chauffant, kits de ruban chauffant et trames chauffantes T2Red
- Trames chauffantes QuickNet
- Kit câble chauffant CeraPro
- Plaques isolantes Reflecta
- RAYCHEM thermostats planché chauffant électrique

(ci-après désignés « les Produits »).

Le présent certificat de garantie est valable pour les installations réalisées dans l'UE, dans les pays de l'EFTA et de la CIS, à partir de l'installation initiale des Produits.

En cas de défaillance constatée des Produits pendant la période de garantie, nVent:

1. examinera et confirmera si la raison invoquée pour le recours à la Garantie existe réellement et s'est produite dans une situation d'utilisation correcte et normale, à l'exclusion de tout accident, mauvaise utilisation, négligence, modification ou erreur d'installation, d'utilisation, de maintenance, de réparation ou de test par un électricien non qualifié, ou pour toute autre cause non imputable à nVent du chef de la présente Garantie;
2. fera le nécessaire pour – à sa convenance – réparer ou remplacer les Produits, sans frais pour le Client. Afin de remédier à la panne, nVent doit avoir accès à 1 m² du revêtement de sol. nVent se réserve le droit de

déterminer la solution technique la plus appropriée pour remettre en état le système de chauffage;

3. remettra le sol dans son état initial, ou en cas d'impossibilité, posera un revêtement standard équivalent, sans frais pour le Client;
4. le cas échéant, fournira un nouveau thermostat.

La garantie ne s'applique pas

- Aux installations, modifications ou réparations effectuées par un électricien non qualifié.
- Aux Produits endommagés par suite d'erreurs de manipulation, négligence, vandalisme, incendie, foudre, dégâts des eaux, altérations, erreurs d'installation, problème structurel du sol ou utilisation de matériaux inadéquats, ou tout acte ou omission non attribuable à nVent.
- Aux produits modifiés ou altérés – directement ou indirectement – par l'installateur, l'utilisateur ou un tiers sans autorisation.

nVent décline toute responsabilité envers les tiers en cas de manque à gagner, perte ou dégradation d'image, augmentation de coûts ou pour tout dommage indirect, spécial, préjudiciable ou consécutif.

En cas de recours à la garantie, veuillez contacter le bureau nVent le plus proche (voir la liste au dos des instructions d'installation) et présenter le Formulaire d'enregistrement de la garantie, le Formulaire de mise en service et la facture d'achat.

Les présentes clauses de garantie n'affectent en aucun cas les droits dont dispose le Client en vertu de la législation applicable à la vente de biens de consommation dans son pays.

¹ La garantie est assurée par nVent Thermal Europe GmbH, Route de Lully 5B, LGP C, 1131 Tolochenaz (La Suisse).

² Un électricien qualifié est toute personne dûment formée et spécialisée dans la conception, l'installation et la maintenance de systèmes et infrastructures électriques, ainsi que des équipements connexes.

GARANTIE DE 20 ANS TOTAL CARE

nVent est fier de proposer une garantie complète de 12 + 8 années pour les installations réalisées par des installateurs Certified Pro RAYCHEM. Pour plus d'informations sur nos formations, rendez-vous sur www.thermal.fr.

COMMISSIONING REPORT**RAPPORT D'INSTALLATION**

Date:	Société:
Nom de l'installateur:	Licence / CertifiéPro:
Adresse:	Code postal / Ville:
Téléphone / fax:	E-mail:

DONNÉES TECHNIQUES

Nom et adresse du client:

Produits:

- | | | |
|---|---|--|
| <input type="checkbox"/> T2Red | <input type="checkbox"/> T2Blue 10 W/m | <input type="checkbox"/> QuickNet 160 W/m ² |
| <input type="checkbox"/> T2Red & Reflecta | <input type="checkbox"/> T2Blue 20 W/m | <input type="checkbox"/> T2Black 12 W/m |
| <input type="checkbox"/> CeraPro | <input type="checkbox"/> QuickNet 90 W/m ² | <input type="checkbox"/> T2Black 20 W/m |
| <input type="checkbox"/> T2Green | | |

Type de thermostat:

	Numéro	1	2	3
Circuit de traçage	Longueur câble chauffant (m) ou description produit (trame chauffante) (m ²)			
Résistance d'isolement*	Avant pose trame/câble chauffant (M Ω), fig.1 (fig. 3 pour T2Red)			
	Après pose trame/câble chauffant (M Ω) fig.1 (fig. 3 pour T2Red)			
	Après pose revêtement (M Ω) fig.1 (fig. 3 pour T2Red)			
Résistance trame/câble chauffant** (sauf T2Red)	Avant pose trame/câble chauffant (Ω), fig. 2			
	Après pose trame/câble chauffant (Ω), fig. 2			
	Après pose revêtement de sol (Ω), fig. 2			

Legende:

* Essai sous 500 Vdc (max. 2500 Vdc), Résistance minimale : 100MW nVent recommande un test à 2500Vdc pour T2Red pour détecter toutes les erreurs possible durant l'installation.

** Comparer les valeurs mesurées avec celles de la table de références. Sauf sur T2Red.

Remarque: Pour garantir la sécurité de l'installation, nVent recommande un dispositif de protection différentielle de 30 mA.

CROQUIS

<p>Faire un croquis de la structure du sol:</p>	<p>Faire un plan de l'installation (emplacement des circuits /trames):</p>
---	--

T2RED

Production de chaleur nominale	P _{nom}	0,015	kW/m à 25°C	
Production de chaleur min.	P _{min}	0	kW	
Production de chaleur continue max.	P _{max,c}	0,035	kW/m à 5°C	

THERMOSTATS

Type de production de chaleur, pour radiateurs électriques à accumulation uniquement (une seule sélection possible)	NRG-DM	GREEN LEAF	SENZ	SENZ WIFI
Régulation manuelle de la charge calorifique avec thermostat intégré	Non	Non	Non	Non
Régulation manuelle de la charge calorifique avec retour d'information sur la température ambiante et/ou extérieure	Non	Non	Non	Non
Régulation électronique de la charge calorifique avec retour d'information sur la température ambiante et/ou extérieure	Oui	Oui	Oui	Oui
Production de chaleur avec ventilation	Non	Non	Non	Non

Type de régulation de la température extérieure/ambiante (une seule sélection possible)	NRG-DM	GREEN LEAF	SENZ	SENZ WIFI
Production de chaleur mono-phase, aucune régulation de la température	Non	Non	Non	Non
Au moins deux phases manuelles, aucune régulation de la température	Non	Non	Non	Non
Régulation de la température ambiante avec thermostat mécanique	Non	Non	Non	Non
Régulation de la température ambiante avec thermostat électronique	Non	Non	Non	Non
Régulation électronique de la température ambiante avec minuteur (journalier)	Non	Non	Non	Non
Régulation électronique de la température ambiante avec minuteur (hebdomadaire)	Oui	Oui	Oui	Oui

Autres options de régulation (plusieurs sélections possibles)	NRG-DM	GREEN LEAF	SENZ	SENZ WIFI
Régulation de la température ambiante avec détecteur de présence	Non	Non	Non	Non
Régulation de la température ambiante avec détecteur de fenêtre ouverte	Non	Oui	Oui	Oui
Avec option de commande à distance	Non	Non	Non	Oui
Avec commande de démarrage adaptative	Oui	Non	Oui	Oui

Avec limite du temps de fonctionnement	Non	Non	Oui	Oui
Avec capteur à boule noire	Non	Non	Non	Non

Consommation électrique auxiliaire	NRG-DM	GREEN LEAF	SENZ	SENZ WIFI
À la production de chaleur max. (elmax)	pmax,c	pmax,c	pmax,c	pmax,c
À la production de chaleur min. (elmin)	0,000kW (0,4W)	0,000kW (0,3W)	0,000kW (0,5W)	0,000kW (0,5W)
En mode veille (el _{sp})	0,000kW (0,4W)	0,000kW (0,3W)	0,000kW (0,5W)	0,000kW (0,5W)

TOTAL CARE WARRANTY CERTIFICATE



nVent¹ biedt een Total Care Garantie van 12 jaar op alle producten die hieronder worden opgesomd, dat ze conform zijn aan de specificatie op voorwaarde dat ze door een bevoegde² elektricien volgens de installatierichtlijnen van nVent zijn geïnstalleerd. Hiertoe moet het

onderstaande Registratieformulier worden ingevuld en ondertekend door de bevoegde elektricien die de installatie heeft uitgevoerd (eventueel voorzien van de stempel van zijn bedrijf), en worden bewaard door de eigenaar van het gebouw, samen met een kopie van de factuur en foto's en/of tekeningen die een volledig beeld geven van de geïnstalleerde producten voor de vloerbedekking is aangebracht.

Producten:

- T2Blue verwarmingskabelsets en -matten,
- T2Green verwarmingskabelsets en -matten,
- T2Black verwarmingskabelsets
- QuickNet verwarmingsmatten,
- CeraPro verwarmingskabelsets
- T2Red verwarmingskabels, verwarmingskabelsets en -matten,
- Reflecta isolatiepanelen,
- RAYCHEM thermostaten voor elektrische vloerverwarming ("de Producten").

Deze Garantie geldt voor installaties in de landen van de EU, de EFTA en het GOS, en gaat in vanaf de oorspronkelijke installatie van de Producten.

Indien tijdens de Garantieperiode een defect van de Producten wordt vastgesteld, zal nVent:

1. onderzoeken of de vermeende productfout die door deze Garantie wordt gedekt werkelijk bestaat en zich heeft voorgedaan tijdens een correct en normaal gebruik en niet werd veroorzaakt door een ongeluk, verkeerd gebruik, nalatigheid, wijziging of een verkeerde installatie, bediening, onderhoud, reparatie of test door een onbevoegde elektricien of elke andere oorzaak die buiten de verantwoordelijkheid van nVent in het kader van deze Garantie valt;
2. de Producten repareren of vervangen, naar keuze van nVent, en zonder kosten voor de Aankoper. Om het defect te kunnen verhelpen, moet 1m² van de vloerbedekking beschikbaar zijn. nVent behoudt zich het recht voor te bepalen wat de geschikte technische

oplossing is om de functie van het verwarmingssysteem te herstellen;

3. de vloer in zijn oorspronkelijke staat herstellen of, indien dat niet mogelijk is, zorgen voor een vloerbedekking van gelijke kwaliteit, zonder kosten voor de Aankoper.
4. in voorkomend geval een nieuwe thermostaat leveren.

De garantie geldt niet voor

- installaties, wijzigingen of reparaties die zijn uitgevoerd door een onbevoegde elektricien.
- Producten die blootgesteld werden aan een verkeerd gebruik, nalatigheid, vandalisme, brand, blikseminslag, waterschade, wijzigingen, verkeerde installatie, ongeschikte vloerconstructie of het gebruik van ongeschikte materialen, of elke andere handeling of nalatigheid die niet toe te schrijven is aan nVent.
- Producten die zonder toelating direct of indirect zijn gewijzigd door de installateur, de eindgebruiker of een derde.

nVent is in geen geval aansprakelijk ten aanzien van enige partij voor enige winstderving, commercieel verlies, verlies van klanten of beschadiging van de reputatie, toename van de kosten of enige indirecte of bijzondere verliezen of schade, punitieve schadevergoedingen of gevolgschade, wat daarvan ook de oorzaak is.

Indien u een beroep wilt doen op de garantie, neem dan contact op met het dichtstbijzijnde nVent kantoor (waarvan u de contactgegevens vindt op de achterzijde van de installatierichtlijnen), waar u het ingevulde Garantieregistratieformulier, het Inbedrijfstellingsformulier en de aankoopfactuur dient te overleggen.

Deze garantie verandert niets aan de wettelijke rechten waarover de Aankoper kan beschikken volgens de wetgeving betreffende de verkoop van consumentengoederen die in zijn land van toepassing is.

¹ De garantie wordt verstrekt door nVent Thermal Europe GmbH, Route de Lully 5B, LGP C, 1131 Tolochenaz (Zwitserland).

² Een bevoegde elektricien is een persoon die opgeleid en gespecialiseerd is in het ontwerp, de installatie en het onderhoud van elektrische systemen, infrastructuur en verwante apparatuur.

20 YEARS TOTAL CARE WARRANTY



nVent is er trots op om 12 + 8 jaar Total Care garantie te bieden voor alle installaties die zijn uitgevoerd door RAYCHEM Certified PRO installateurs. Voor meer info hierover, surf naar www.nvent.nl.

INBEDRIJFSTELLINGSRAPPORT

INSTALLATEUR

Datum inbedrijfstelling:

Bedrijf:

Installateur /Handtekening:

Nummer licentie / CertifiedPro:

Straat:

Postcode / gemeente:

Telefoon / fax:

E-mail:

PROJECTGEGEVENS

Naam/adres klant:

Producten:

T2Red

T2Blue 10 W/m

QuickNet 160 W/m²

T2Red & Reflecta

T2Blue 20 W/m

T2Black 12 W/m

CeraPro

QuickNet 90 W/m²

T2Black 20 W/m

T2Green

Thermostaattype:

	Nummer	1	2	3
Verwarmingscircuit	Lengte verwarmingskabel (m) of productbeschrijving (verwarmingsmat) (m ²)			
Isolatiweerstand*	Vóór installatie verwarmingskabel/-mat fig. 1 (fig. 3 voor T2Red)			
	Na installatie verwarmingskabel/-mat fig. 1 (fig. 3 voor T2Red)			
Weerstand verwarmingskabel/-mat** (uitgez T2Red)	Na installatie vloerbedekking fig. 1 (fig. 3 voor T2Red)			
	Vóór installatie verwarmingskabel/-mat (Ω), fig. 2			
	Na installatie verwarmingskabel/-mat (Ω), fig. 2			
	Na installatie vloerbedekking (Ω), fig. 2			

Stroomonderbreker (C, max. 16 A)

Legenda:

- * Testvoltage 500 Vdc (max. 2500 Vdc), resultaat >100 MΩ.
nVent beveelt een 2500 Vdc testvoltage aan voor T2Red om een maximum aantal fouten te vinden tijdens de installatie.
- ** Vergelijk de gemeten weerstand met de waarden in de referentietabel. Niet van toepassing voor T2Red.

Opmerking: Om de elektrische veiligheid te verzekeren en de gebruikers maximaal te beschermen, vereist nVent het gebruik van een aardlekschakelaar van 30 mA.

SCHETSEN

<p>Teken hier de vloeropbouw:</p>	<p>Teken hier de ligging van de geplaatste verwarmingskabels/-mat:</p>
-----------------------------------	--

T2RED

Nominale warmteafgifte	P _{nom}	0.015	kW/m bij 25°C
Minimale warmteafgifte	P _{min}	0	kW
Maximale constante warmteafgifte	P _{max,c}	0.035	kW/m bij 5°C

THERMOSTATEN

Type warmte-invoer, voor elektrische opslag alleen plaatselijke verwarmingstoestellen (één selecteren)	NRG-DM	GREEN LEAF	SENZ	SENZ WIFI
Handmatige regeling van de warmteopslag met geïntegreerde thermostaat	Nee	Nee	Nee	Nee
Handmatige regeling van de warmteopslag met feedback van kamer- en/of buitentemperatuur	Nee	Nee	Nee	Nee
Elektronische regeling van de warmteopslag met feedback van kamer- en/of buitentemperatuur	Ja	Ja	Ja	Ja
Door ventilator ondersteunde warmteafgifte	Nee	Nee	Nee	Nee

Type warmteafgifte/kamertemperatuurregeling (één selecteren)	NRG-DM	GREEN LEAF	SENZ	SENZ WIFI
Eenfasige warmteafgifte en geen kamertemperatuurregeling	Nee	Nee	Nee	Nee
Twee of meerdere handmatige fasen, geen kamertemperatuurregeling	Nee	Nee	Nee	Nee
Kamertemperatuurregeling met mechanische thermostaat	Nee	Nee	Nee	Nee
Kamertemperatuurregeling met elektronica	Nee	Nee	Nee	Nee
Elektronische kamertemperatuurregeling met dagtimer	Nee	Nee	Nee	Nee
Elektronische kamertemperatuurregeling met weektimer	Ja	Ja	Ja	Ja

Overige regelopties (meerdere selecties mogelijk)	NRG-DM	GREEN LEAF	SENZ	SENZ WIFI
Kamertemperatuurregeling met aanwezigheidsdetectie	Nee	Nee	Nee	Nee
Kamertemperatuurregeling met openraamdetectie	Nee	Ja	Ja	Ja
Met optie voor afstandsbediening	Nee	Nee	Nee	Ja
Met adaptieve startregeling	Ja	Nee	Ja	Ja
Met beperking van de bedrijfstijd	Nee	Nee	Ja	Ja
Met zwarte-bolthermometer	Nee	Nee	Nee	Nee

Extra elektriciteitsverbruik	NRG-DM	GREEN LEAF	SENZ	SENZ WIFI
Bij nominale warmteafgifte (elmax)	pmax,c	pmax,c	pmax,c	pmax,c
Bij minimale warmteafgifte (elmin)	0,000kW (0,4W)	0,000kW (0,3W)	0,000kW (0,5W)	0,000kW (0,5W)
Op stand-by (el _{sb})	0,000kW (0,4W)	0,000kW (0,3W)	0,000kW (0,5W)	0,000kW (0,5W)

TOTAL CARE WARRANTY GARANTIUNDERLAG



nVent¹ lämnar en Total Care garanti i 12 år för alla nedan uppräknade produkter, under förutsättning att produkterna installerats korrekt av en behörig² elektriker och i enlighet med gällande installationsanvisningar från nVent. Garantiunderlaget ska fyllas i och undertecknas av den behörige

elektriker som utfört installationen. Garantiunderlag samt mätprotokoll, förläggningsskiss och/eller fotografier (som visar produkterna i sin helhet innan de täcks av golvmaterialet) måste sparas av anläggningsägaren tillsammans med faktura eller kvitto.

Produkter:

- T2Blue värmekabel
- T2Green värmekabel
- T2Black värmekabel
- T2Red värmekabel
- QuickNet golvvärmemattor
- CeraPro värmekabelkit
- Reflecta isolerskivor
- RAYCHEM Golvvärmestater

Denna garanti gäller för installationer utförda inom EU-, EFTA- och CIS-länder från och med det datum produkterna installeras.

Om det uppstår ett fel på produkterna under garantiperioden kommer nVent att vidta följande åtgärder:

1. nVent undersöker och bekräftar att det föreligger ett produktfel som täcks av denna garanti och att felet uppstått när produkten använts på korrekt och normalt sätt och att felet inte uppstått på grund av olycka, felaktig användning, underlåtenhet, förändring eller felaktig installation, drift, underhåll, reparation eller testning av en obehörig elektriker eller av någon annan orsak som ligger utanför nVent ansvar enligt denna garanti;
2. nVent reparerar eller byter produkterna efter eget gottfinnande och utan kostnad för köparen. 1 m² av det täckande golvmaterialet måste finnas tillgängligt för att nVent ska kunna åtgärda felet. nVent förbehåller

sig rätten att besluta om lämplig teknisk lösning för att återställa funktionen av värmesystemet;

3. nVent återställer golvet till ursprungligt skick eller (om detta inte är möjligt) till motsvarande standard utan kostnad för köparen.
4. Vid fel på termostat levererar nVent en ny termostat.

Följande täcks inte av garantin

- Installationer, förändringar eller reparationer som genomförs av en obehörig elektriker.
- Produkter som utsatts för felaktig användning, underlåtenhet, vandalism, brand, blixtnedslag, vattenskada, modifiering, felaktig installation, felaktig golvkonstruktion eller användning av felaktiga material eller liknande åtgärder eller försummelser som nVent inte ansvarar för.
- Produkter som utsatts för obehöriga modifieringar eller ändringar – direkt eller indirekt – utförda av installatören, slutanvändaren eller tredje part.

nVent tar under inga omständigheter ansvar för utebliven vinst, ekonomiska förluster, förlust av eller försämrad goodwill, ökade kostnader eller indirekta, särskilda eller straffrättsliga förluster eller skador gentemot någon part.

Om det uppstår ett fel som täcks av garantin, kontakta nVent (se kontaktuppgifterna på baksidan av installationsanvisningarna). Visa upp ifyllt garantiunderlag, mätprotokoll, förläggningsskiss och/eller fotografier samt faktura eller kvitto.

Köparen skyddas av rättigheter i enlighet med gällande nationell lagstiftning för försäljning av konsumentvaror. Sådana rättigheter påverkas inte av denna garanti.

¹ Garantin lämnas av: nVent Thermal Europe GmbH, Route de Lully 5B, LGP C, 1131 Tolochenaz (Schweiz).

² Med behörig elektriker avses en person med relevant utbildning som är specialiserad på att utforma, installera och underhålla elektriska system, elektrisk infrastruktur och tillhörande utrustning.

20 ÅRS TOTAL CARE WARRANTY



Om installationen utförs av en installatör som är T2 Certified Pro gäller 20 års totalgaranti. Förutsättningar och villkor gäller som ovan. För termostaterna gäller dock 12 års produktgaranti. Installatörens certifikatnummer ska anges på detta underlag och installationen ska registreras på www.nvent.se, där mer information om vår totalgaranti finns.

INSTALLATIONSRAPPORT

INSTALLATIONSDATA

Installationsdatum:

Företag:

Installatörens namn och signatur:

Behörighetsnr samt Certified Pro nr:

Adress:

Postnr och ort:

Telenr / Faxnr:

E-mail:

PROJEKTDATA

Anläggningsadress:

Produkt:

T2Red

T2Blue 10 W/m

QuickNet 160 W/m²

T2Red & Reflecta

T2Blue 20 W/m

T2Black 12 W/m

CeraPro

QuickNet 90 W/m²

T2Black 20 W/m

T2Green

Termostat:

	Nummer	1	2	3
Värmekrets	Värmekabelns längd (m) eller värmekabelmattans storlek (m ²)			
Isolations- motstånd*	Före förläggning (MΩ), se skiss 1 (skiss 3 för T2Röd)			
	Efter förläggning (MΩ) se skiss 1 (skiss 3 för T2Röd)			
	Efter förläggning av övergolv (MΩ) se skiss 1 (skiss 3 för T2Röd)			
Värmekabel/matta motstånd** (gäller ej T2Röd)	Före förläggning (Ω), se skiss 2			
	Efter förläggning (Ω), se skiss 2			
	Efter förläggning av övergolv (Ω), se skiss 2			

* Testspänning >500 Vdc (max. 2500 Vdc), resultat >100 MΩ.
nVent rekommenderar användning av 2500 Vdc testspänning för T2Röd.

** Jämför och kontrollera uppmätt värde med referenstabellen för avsedd produkt (gäller ej för T2Röd).

OBS! För att erhålla en säkrare anläggning skall en jordfelsbrytare, högst 30 mA, användas.

FÖRLÄGGNINGSSKISSER

Skiss över golvkonstruktionen i tvärsnitt	Skiss över golvvärmens förläggningssmönster:
---	--

T2RED

Nominell värmeavgivning	P _{nom}	0,015	kW/m vid 25°C
Minimal värmeavgivning	P _{min}	0	kW
Maximal kontinuerlig värmeavgivning	P _{max,c}	0,035	kW/m vid 5°C

TERMOSTATER

Typ av brännareffekt endast för elektriska lagringslokalvärmare (välj en)	NRG-DM	GREEN LEAF	SENZ	SENZ WIFI
Manuell styrning för värmeladdning med integrerad termostat	Nej	Nej	Nej	Nej
Manuell styrning för värmeladdning med återflöde av omgivnings- och/eller utomhustemperatur	Nej	Nej	Nej	Nej
Elektronisk styrning för värmeladdning med återflöde av omgivnings- och/eller utomhustemperatur	Ja	Ja	Ja	Ja
Fläktassisterad värmeavgivning	Nej	Nej	Nej	Nej

Typ av värmeavgivning/omgivningstemperaturstyrning (välj en)	NRG-DM	GREEN LEAF	SENZ	SENZ WIFI
Enstegs-värmeavgivning och ingen omgivningstemperaturstyrning	Nej	Nej	Nej	Nej
Två eller fler manuella steg, ingen omgivningstemperaturstyrning	Nej	Nej	Nej	Nej
Med mekanisk termostat, omgivningstemperaturstyrning	Nej	Nej	Nej	Nej
Med elektronisk omgivningstemperaturstyrning	Nej	Nej	Nej	Nej
Elektronisk omgivningstemperaturstyrning plus dagtidtagare	Nej	Nej	Nej	Nej
Elektronisk omgivningstemperaturstyrning plus veckotidtagare	Ja	Ja	Ja	Ja

Andra styrningsalternativ (flera val möjliga)	NRG-DM	GREEN LEAF	SENZ	SENZ WIFI
Omgivningstemperaturstyrning med närvarodetektering	Nej	Nej	Nej	Nej
Omgivningstemperaturstyrning med detektering av öppna fönster	Nej	Ja	Ja	Ja
Med alternativ för avståndsstyrning	Nej	Nej	Nej	Ja
Med styrning för anpassningsbar start	Ja	Nej	Ja	Ja
Med arbetstidsbegränsning	Nej	Nej	Ja	Ja
Med svarttermometer	Nej	Nej	Nej	Nej

Reservförbrukning	NRG-DM	GREEN LEAF	SENZ	SENZ WIFI
Vid nominell värmeavgivning (elmax)	pmax,c	pmax,c	pmax,c	pmax,c
Vid minimal värmeavgivning (elmin)	0,000kW (0,4W)	0,000kW (0,3W)	0,000kW (0,5W)	0,000kW (0,5W)
I standbyläge (el _{sb})	0,000kW (0,4W)	0,000kW (0,3W)	0,000kW (0,5W)	0,000kW (0,5W)

TOTAL CARE GARANTIDOKUMENT



nVent¹ tilbyr en 12-årig Total Care-garanti om at alle produkter oppført nedenfor skal oppfylle spesifikasjonene, når disse produktene er riktig installert av en kvalifisert² elektriker og i samsvar med gjeldende

installasjonsanvisninger fra nVent. Garantidokumentet skal fylles ut og undertegnes av den kvalifiserte elektriker som utførte installasjonen. Garantidokumentet samt måleprotokoll, leggingsillustrasjon og/eller bilder (som viser produktene i sin helhet før de dekkes av gulvmaterialet) må spares av anleggseieren sammen med faktura eller kvittering.

Produkter:

- T2Blue varmekabel
- T2Green varmekabel
- T2Black varmekabel
- T2Red varmekabel
- QuickNet gulvvarmematter
- CeraPro varmekabeltill
- Reflecta isolasjonspaneler
- RAYCHEM Gulvvarmestater

Denne garantien gjelder for installasjoner i EU-, EFTA- og CIS-landene, fra og med den datoen produktene installeres.

Hvis det avgjøres at en feil oppsto i produktene i løpet av garantiperioden, vil nVent utføre følgende tiltak:

1. nVent undersøker og bekrefter at det påståtte produktproblemet som dekkes av denne garantien faktisk eksisterer og oppsto under riktig og normal bruk og ikke som følge av uhell, feilhåndtering, forsømmelse, endring eller feilaktig installasjon, bruk, vedlikehold, reparasjon eller testing av en ukvalifisert elektriker eller andre årsaker utenfor nVent' ansvarsområde under denne garantien;
2. nVent reparerer eller bytter produktene etter eget skjønn og uten omkostninger for kjøperen. nVent ha tilgang til 1 m² av gulvmaterialet for å kunne rette på feilen. nVent forbeholder seg retten til å finne en egnet teknisk løsning for å gjenopprette varmesystemets funksjon;

3. nVent gjenoppretter gulvet til dets opprinnelige tilstand eller (om det ikke lar seg gjøre) til en tilsvarende standard uten omkostninger for kjøperen.
4. Ved feil på termostater leverer nVent en ny termostat.

Garantien gjelder ikke

- Installasjoner, endringer eller reparasjoner som er utført av en ukvalifisert elektriker.
- Produkter som utsettes for feilhåndtering, forsømmelse, vandalisme, brann, lynnedslag, vannskade, modifisering, feil installasjon, feil gulvkonstruksjon eller bruk av feil materialer eller andre handlinger eller uttalelser som ikke kan tilskrives nVent.
- Produkter som utsettes for uautorisert modifisering eller endring – enten direkte eller indirekte – av installatøren, sluttbrukeren eller en tredjepart.

nVent skal ikke under noen omstendigheter holdes ansvarlig overfor noen part når det gjelder tap av fortjeneste, handel, velvilje eller økte utgifter for noen indirekte, spesielle, straffende eller følgetap eller -skader, uansett opphav.

Hvis det oppstår en feil som dekkes av garantien, må du kontakte nVent (se kontaktopplysninger bak på installasjonsanvisningen) og legge frem det utfylte garantidokumentet samt måleprotokoll, forleggingsillustrasjon og/eller bilder og faktura eller kvittering.

Kjøperen kan ha lovfestede rettigheter under den gjeldende nasjonale lovgivningen vedrørende salg av forbrukervarer. Disse rettighetene påvirkes ikke av den gjeldende garantien.

¹ Garantien gis av: nVent Thermal Europe GmbH, Route de Lully 5B, LGP C, 1131 Tolochenaz (Sveits).

² Med elektriker menes en person med relevant utdannelse som er spesialisert på å utforme, installere og vedlikeholde elektriske systemer, elektrisk infrastruktur og tilhørende komponenter.



nVent er glade for å kunne tilby 12 + 8 års totalgaranti for alle installasjoner som er utført av en RAYCHEM Certified Pro-installatør. For mer informasjon om vår opplæring, gå til www.nvent.no.

INSTALLASJONSRAPPORT

INSTALLATØRDATA

Dato for ferdigstilling:

Firma:

Installatørens navn og signatur:

Lisens-/CertifiedPro-nummer:

Gateadresse:

Postnummer/poststed:

Telefon / faks:

E-post:

PROSJEKTDATA

Kundens navn og adresse:

Produkt:

T2Red

T2Blue 10 W/m

QuickNet 160 W/m²

T2Red & Reflecta

T2Blue 20 W/m

T2Black 12 W/m

CeraPro

QuickNet 90 W/m²

T2Black 20 W/m

T2Green

Termostattype:

	Nummer	1	2	3
Varmekrets:		Varmekabelens lengde (m) eller produktbeskrivelse (varmematte) (m ²)		
Isolasjonsmotstand*		Før installasjon av varmekabel/matte (MΩ), tegn.1 (tegn. 3 for T2Red)		
		Etter installasjon av varmekabel/matte (MΩ) tegn.1 (tegn. 3 for T2Red)		
		Etter gulvlegging (MΩ) tegn.1 (tegn. 3 for T2Red)		
Varmekabel/matte motstand ** (unntatt T2Red)		Før installasjon av varmekabel/matte (Ω), tegn. 2		
		Etter installasjon av varmekabel/matte (Ω), tegn. 2		
		Etter gulvlegging (Ω), tegn. 2		

Forklaring:

- * Testspenning 500 Vdc (max. 2500 Vdc), resultat >100 MΩ.
nVent anbefaler bruk av en testspenning på 2500 VDC for T2Red for å påvise eventuelle feil under installasjonen.
- ** Sammenlign målt motstandsnivå med referansetabell (gjelder ikke for T2Red)

Merk: nVent krever at det brukes en 30 mA RCD (residual current device) for maksimal elektrisk beskyttelse og sikkerhet for brukeren.

SKISSER

Vennligst lag en skisse av gulvprofilen:	Vennligst lag en skisse av hvordan varmekabelen/matten skal ligge:
--	--

T2RED

Nominell varmeeffekt	P _{nom}	0,015	kW/m ved 25 °C
Laveste varmeeffekt	P _{min}	0	kW
Maksimal kontinuerlig varmeeffekt	P _{max,c}	0,035	kW/m ved 5 °C

TERMOSTATER

Type oppvarming, for elektrisk lagring kun lokale romoppvarmingsapparater (velg en)	NRG-DM	GREEN LEAF	SENZ	SENZ WIFI
Manuell varmestyring med integrert termostat	Nei	Nei	Nei	Nei
Manuell varmestyring med tilbakemelding om rom- og/ eller utendørstemperatur	Nei	Nei	Nei	Nei
Elektronisk varmestyring med tilbakemelding om rom- og/ eller utendørstemperatur	Ja	Ja	Ja	Ja
Vifteassistert varmeeffekt	Nei	Nei	Nei	Nei

Type varmeeffekt/romtemperaturstyring (velg en)	NRG-DM	GREEN LEAF	SENZ	SENZ WIFI
Ett-trinns varmeeffekt og ingen romtemperaturstyring	Nei	Nei	Nei	Nei
To eller flere manuelle trinn, ingen romtemperaturstyring	Nei	Nei	Nei	Nei
Med mekanisk romtemperaturstyring via termostat	Nei	Nei	Nei	Nei
Med elektronisk romtemperaturstyring	Nei	Nei	Nei	Nei
Elektronisk romtemperaturstyring pluss dagtimer	Nei	Nei	Nei	Nei
Elektronisk romtemperaturstyring pluss uketimer	Ja	Ja	Ja	Ja

Andre styringsalternativer (flervalg mulig)	NRG-DM	GREEN LEAF	SENZ	SENZ WIFI
Romtemperaturstyring, med tilstedeværelsesføler	Nei	Nei	Nei	Nei
Romtemperaturstyring, med vindusføler	Nei	Ja	Ja	Ja
Med eventuell avstandskontroll	Nei	Nei	Nei	Ja
Med tilpassbar startkontroll	Ja	Nei	Ja	Ja
Med begrenset antall driftstimer	Nei	Nei	Ja	Ja
Med svart føler	Nei	Nei	Nei	Nei

Ekstra strømforbruk	NRG-DM	GREEN LEAF	SENZ	SENZ WIFI
Ved nominell varmeeffekt (elmax)	pmax,c	pmax,c	pmax,c	pmax,c
Ved laveste varmeeffekt (elmin)	0,000kW (0,4W)	0,000kW (0,3W)	0,000kW (0,5W)	0,000kW (0,5W)
I standby-modus (el _{sb})	0,000kW (0,4W)	0,000kW (0,3W)	0,000kW (0,5W)	0,000kW (0,5W)

TOTAL CARE GARANTIERKLÆRING



nVent¹ yder en total udvidet garanti i 12 år for alle nedennævnte produkter, under forudsætning af at disse produkter er korrekt installeret af en autoriseret installatør² og i overensstemmelse med nVent' gældende installationsinstruktioner. Garantierklæringen skal udfyldes

og underskrives af den autoriserede installatør, der har udført installationen. Garantierklæring samt målerapport, monteringskitse og/eller fotos (som viser produkterne i deres helhed, inden de dækkes over med gulvmaterialet) skal gemmes af anlæggets ejer sammen med faktura eller kvittering.

Produkter:

- T2Blå varmekabel
- T2Green varmekabel
- T2Black varmekabel
- T2Rød varmekabel
- QuickNet gulvvarmemåtter
- CeraPro varmekabelkit
- Reflecta isoleringsplader
- RAYCHEM Gulvvarmestater

("produkterne")

Denne garanti gælder for installationer udført i EU-, EFTA- og CIS-lande fra og med den dato, produkterne blev installeret.

Hvis der opstår en fejl på produkterne i garantiperioden, vil Thermal:

1. nVent undersøge og bekræfte, om der foreligger en produktfejl, som er dækket af denne garanti, og at fejlen er opstået, efter produktet blev anvendt på korrekt og normal måde, og at fejlen ikke er opstået på grund af en ulykke, forkert brug, forsømmelse, ændring eller ukorrekt installation, forkert brug, forkert vedligeholdelse, reparation eller testning af en uautoriseret installatør eller af en anden årsag, der ligger uden for nVent' ansvar ifølge denne garanti.
2. nVent reparerer eller ombytter produkterne efter egen afgørelse og uden omkostninger for køberen. 1 m² af det dækkende gulvmateriale skal være tilgængeligt, for at nVent skal kunne udbedre fejlen. nVent forbeholder sig ret til at træffe beslutning om den bedst egnede tekniske

løsning med hensyn til at genetablere varmesystemets funktion.

3. nVent genetablere gulvet til dets oprindelige stand eller (hvis dette ikke er muligt) til en lignende standard uden omkostninger for køberen.
4. Ved fejl på termostater leverer nVent en ny termostat.

Følgende er ikke dækket af garantien:

- Installationer, ændringer eller reparationer, der er blevet udført af en uautoriseret installatør.
- Produkter, der har været udsat for forkert brug, forsømmelse, hærværk, brand, lynnedslag, vandskade, modificering, forkert installation, ukorrekt gulvkonstruktion eller brug af forkerte materialer eller lignende foranstaltninger eller forsømmelser, som nVent ikke er ansvarlig for.
- Produkter, der har været udsat for uautoriserede modificeringer eller ændringer – enten direkte eller indirekte – udført af installatøren, slutbrugeren eller en tredje part.

nVent påtager sig under ingen omstændigheder ansvar for udeblivelse af fortjeneste, økonomiske tab eller skadet goodwill, øgede omkostninger eller indirekte, specielle eller strafretslige tab eller skader i forhold til nogen part.

Hvis der opstår en fejl, som er dækket af garantien, skal nVent kontaktes (se kontaktoplysningerne på bagsiden af installationsinstruktionerne) og den udfyldte garantierklæring samt målerapport, monteringskitse og/eller fotos og faktura eller kvittering forevises.

Køberen er beskyttet af rettigheder i henhold til gældende national lovgivning for salg af forbrugsvarer. Sådanne rettigheder påvirkes ikke af denne garanti.

¹ Garantien ydes af: nVent Thermal Europe GmbH, Route de Lully 5B, LGP C, 1131 Tolochenaz (Schweiz).

² Med autoriseret installatør menes en person med relevant uddannelse, eller firma, der har Sikkerhedsstyrelsens virksomhedsautorisation og personlig autorisation, som er specialiseret i at udføre, installere og vedligeholde elektriske systemer og tilhørende materiel.

ANLÆGSBESKRIVELSE

INSTALLATØRDATA

Idriftsættelse dato:

Firma:

Installatørens navn:

Licens

Gade:

Postnummer / by:

Telefon / fax:

E-mailadresse:

PROJEKTDATA

Kundens navn og adresse:

Produkt:

 T2Red T2Blue 10 W/m QuickNet 160 W/m² T2Red & Reflecta T2Blue 20 W/m T2Black 12 W/m CeraPro QuickNet 90 W/m² T2Black 20 W/m T2Green

Termostattype:

	Antal	1	2	3
Varmekredsløb:	Varmekablets længde (m) eller produktbeskrivelse (varmemåtte) (m ²)			
Isolerings modstand*	Inden installeringen af varmekablet/ varmemåttten (MΩ), fig.1 (fig. 3 for T2Red)			
	Efter installeringen af varmekablet/ varmemåttten (MΩ) fig.1 (fig. 3 for T2Red)			
	Efter tildækning af gulv (MΩ) fig.1 (fig. 3 for T2Red)			
Varmekablets/ måttens modstand** (undtagen T2Red)	Inden installeringen af varmekablet/ varmemåttten (Ω), fig. 2			
	Efter installeringen af varmekablet/ varmemåttten (Ω), fig. 2			
	Efter tildækning af gulv (Ω), fig. 2			

Forklaring:

- * Testspænding 500 Vdc (maks. 2500 Vdc), resultat >100 MΩ.
nVent anbefaler, at der anvendes 2500 V DC testspænding for T2Red for helt at kunne registrere fejl under installationen.
 - ** Sammenlign den målte modstandsværdi med referencetabellen (gælder ikke for T2Red)
- Bemærk: nVent kræver, at der anvendes en 30 mA RCD (HPFI-relæ) for at give den maksimale elektriske beskyttelse af hensyn til brugerens sikkerhed.

TEGNINGER

Tegn gulvprofilen:	Tegn en oversigt over varmekablets/varmemåttens placering:
--------------------	--

T2RED

Nominel varmeydelse	P _{nom}	0,015	kW/m ved 25°C
Mindste varmeydelse	P _{min}	0	kW
Maks. kontinuerlig varmeydelse	P _{max,c}	0,035	kW/m ved 5°C

THERMOSTATS

Varmelagringsstype, kun til elektrisk akkumulerende produkt til lokal rumopvarmning (vælg en)	NRG-DM	GREEN LEAF	SENZ	SENZ WIFI
Manuel varmelagringsstyring med integreret termostat	Nej	Nej	Nej	Nej
Manuel varmelagringsstyring med feedback fra indendørs eller udendørstemperaturmåling	Nej	Nej	Nej	Nej
Elektronisk varmeladningsstyring med feedback fra indendørs eller udendørstemperaturmåling	Ja	Ja	Ja	Ja
Varmeblæser	Nej	Nej	Nej	Nej

Type af varmeydelse/rumtemperaturstyring (vælg en)	NRG-DM	GREEN LEAF	SENZ	SENZ WIFI
Ét-trinsvarmeydelse uden rumtemperaturstyring	Nej	Nej	Nej	Nej
To eller flere manuelle trin uden rumtemperaturstyring	Nej	Nej	Nej	Nej
Med mekanisk rumtemperaturstyring	Nej	Nej	Nej	Nej
Med elektronisk rumtemperaturstyring	Nej	Nej	Nej	Nej
Elektronisk rumtemperaturstyring og døgtimer	Nej	Nej	Nej	Nej
Elektronisk rumtemperaturstyring og ugetimer	Ja	Ja	Ja	Ja

Andre styringsmuligheder (flere muligheder kan vælges)	NRG-DM	GREEN LEAF	SENZ	SENZ WIFI
Rumtemperaturstyring med bevægelsessensor	Nej	Nej	Nej	Nej
Rumtemperaturstyring med temperaturfaldssensor	Nej	Ja	Ja	Ja
Med telestyringsoption	Nej	Nej	Nej	Ja
Med adaptiv startstyring	Ja	Nej	Ja	Ja
Med drifttidsbegrænsning	Nej	Nej	Ja	Ja
Med sort globe-sensor	Nej	Nej	Nej	Nej

Yderligere strømforbrug	NRG-DM	GREEN LEAF	SENZ	SENZ WIFI
Ved nominel varmeydelse (elmax)	pmax,c	pmax,c	pmax,c	pmax,c
Ved mindste varmeydelse (elmin)	0,000kW (0,4W)	0,000kW (0,3W)	0,000kW (0,5W)	0,000kW (0,5W)
I standbytilstand (el _{SB})	0,000kW (0,4W)	0,000kW (0,3W)	0,000kW (0,5W)	0,000kW (0,5W)

TOTAL CARE - TAKUUDODISTUS



nVent¹ myöntää kaikille alla mainituille tuotteille 12 vuoden Total Care – takuun. Mikäli tuotteet on asennettu sähköurakointioikeudet² omaavan asentajan toimesta ja nVent:n voimassa olevien asennusohjeiden mukaisesti. Asennuksen suorittavan asentajan tulee täyttää ja

allekirjoittaa takuudodistus. Kiinteistön omistajan tulee säilyttää takuudodistus ja siihen liittyvä mittauspöytäkirja, asennuspiirustus ja/tai -valokuvat (joista tuotteet näkyvät kokonaisuudessaan ennen lattiämateriaalien asentamista) sekä järjestelmän ostolasku tai maksukuitti.

Tuotteet:

- T2Blue-lämpökaapelit
- T2Green-lämpökaapelit
- T2Black-lämpökaapelit
- T2Red-lämpökaapelit
- QuickNet-lämpömatot
- CeraPro-lämpökaapelit
- Reflecta eristelevyt
- RAYCHEM lattialämmitystermostaatit

Tämä takuu on voimassa EU-, EFTA- ja CIS-maissa tuotteiden alkuperäisestä asennuspäivästä lukien.

Mikäli tuotteissa todetaan vika takuuajana, nVent:

1. Tutkii ja varmistaa, onko kyseessä takuun piiriin kuuluva vika ja onko se syntynyt tuotteen normaalissa käytössä. Tutkii ja varmistaa ettei vian syynä ole onnettomuus, väärinkäyttö, laiminlyönti, järjestelmään tehdyt muutokset, epäpätevän sähköasentajan suorittama virheellinen asennus, käyttö, kunnossapito, korjaus, testaus tai muu vastaava seikka, joka jättää nVent:n tämän takuun määräämän korvausvelvollisuuden ulkopuolelle;
2. nVent korjaa tai vaihtaa tuotteet oman valinnan mukaan ilman ostajalle syntyviä kuluja. Vian korjaamiseksi nVent:lla täytyy olla 1 m² lattian alkuperäistä tai vastaavaa pintamateriaalia käytettävissä. nVent varaa oikeuden päättää sopivasta teknisestä ratkaisusta lämmitysjärjestelmän toimintakyvyn palauttamiseksi;
3. nVent palauttaa lattian sen alkuperäiseen kuntoon. Mikäli se ei ole mahdollista, vastaavanlaisen kuntoon ilman ostajalle syntyviä kuluja;

4. nVent toimittaa uuden termostaatin, mikäli vika on ilmennyt termostaatissa.

Takuu ei kata:

- Mikäli tuotteet on asentanut tai muuttanut tai korjannut henkilö, jolla ei ole sähköurakointioikeuksia.
- Tuotteita, jotka ovat joutuneet väärinkäyttöön, laiminlyöntiin, vahingonteon, tulipalon, salamaniskun tai vesivahingon kohteeksi tai joita on muutettu, asennettu väärin, virheelliseen lattiarakenteeseen, väärin materiaalien yhteyteen tai joita on muutoin käsitelty tai jätetty käsittelemättä tavalla, joka jättää nVent:n vastuun ulkopuolelle.
- Tuotteita, joihin on tehty luvuttomia muunnoksia tai muutoksia – joko suoraan tai epäsuorasti – asentajan, käyttäjän tai kolmannen osapuolen toimesta.

nVent ei vastaa missään olosuhteissa minkään osapuolen saamatta jääneistä voitoista, taloudellisista menetyksistä, liikearvon menetyksestä tai vähentymisestä, lisäkustannuksista tai epäsuorista, erityisistä tai lain määräämistä menetyksistä tai vahingoista.

Takuun piiriin kuuluvan vian ilmaantuessa ostajan tulee ottaa yhteyttä nVent:n lähimpään myyntipisteeseen (yhteystiedot löytyvät asennusohjeiden takaa) ja esittää täytetty takuudodistus ja mittauspöytäkirja, asennuspiirustus ja/tai valokuvat sekä lasku tai kuitti.

Ostajalla on paikallisen, kuluttajille myytäviä tuotteita koskevan lainsäädännön mukaiset oikeudet. Tämä takuu ei rajoita sellaisia oikeuksia.

¹ Takuun myöntäjä: nVent Thermal Europe GmbH, Route de Lully 5B, LGP C, 1131 Tolochenaz (Sveitsi).

² Sähköurakointioikeudet omaavalla asentajalla tarkoitetaan henkilöä, joka on saanut asianmukaisen koulutuksen ja erikoistunut sähköjärjestelmien, rakenteiden ja niihin liittyvien tarvikkeiden suunnitteluun, asentamiseen ja kunnossapitoon.

20 VUODEN TOTAL CARE -TAKUU



nVent yleensä tarjoaa 12 + 8 vuoden Total Care takuun kaikille RAYCHEM Certified Pro asentajien tekemille asennuksille. Lisätietoja koulutuksestamme on osoitteessa www.nvent.fi.

TOIMEKSIANTOLOMAKE

ASENTAJAN TIEDOT

Käyttöönottopäivä:

Yritys:

Asentajan nimi ja allekirjoitus:

Lisenssi/Certified Pro -numero:

Katuosoite:

Postinro ja paikkakunta:

Puhelin/faksi:

Sähköposti:

PROJEKTIN TIEDOT

Asiakkaan nimi ja osoite:

Tuote:

T2Red

T2Blue 10 W/m

QuickNet 160 W/m²

T2Red & Reflecta

T2Blue 20 W/m

T2Black 12 W/m

CeraPro

QuickNet 90 W/m²

T2Black 20 W/m

T2Green

Termostaatin tyyppi

	Numero	1	2	3
Lämmityspiiri:	Lämpökaapelin pituus (m) lämpömaton koko (m ²)			
Eristysvastus*	Ennen lämpökaapelin/-maton asennusta (MΩ), kuva1 (T2Red: kuva 3)			
	Lämpökaapelin/-maton asennuksen jälkeen (MΩ), kuva 1 (T2Red: kuva 3)			
	Lattian pinnoituksen jälkeen (MΩ), kuva 1 (T2Red: kuva 3)			
Lämpökaapelin/ maton resistanssi** (paitsi T2Red)	Ennen lämpökaapelin/-maton asennusta (Ω), kuva 2			
	Lämpökaapelin/-maton asennuksen jälkeen (Ω), kuva 2			
	Lattian pinnoituksen jälkeen (Ω), kuva 2			

Selitykset:

* Testijännite 500 Vdc (maks. 2500 Vdc), tulos >100 MΩ.
nVent suosittelee testijännitteen 2500 Vdc vain T2Red käyttöä kaikkien vikojen havaitsemiseksi asennuksen aikana.

** Vertaa mitattua resistanssiarvoa referenssitaulukkoon (ei T2Red).

Huomautus: Turvallisuuden ja palosuojauksen vuoksi nVent edellyttää 30 mA:n vikavirtasuojakytkimen käyttöä.

LUONNOKSET

Luonnostelet lattian poikkileikkaus:	Luonnostelet lämpökaapelin/-maton asettelu:
--------------------------------------	---

T2RED

Nimellislämmitysteho	Pnom	0,015	kW/m @ 25 °C
Alhaisin lämmitysteho	Pmin	0	kW
Suurin jatkuva lämmitysteho	Pmax,c	0,035	kW/m @5 °C

TERMOSTAATIT

Lämmityslähteen tyyppi, vain sähkökäyttöiset varaavat paikalliset tilalämmittimet (valitse yksi)	NRG-DM	GREEN LEAF	SENZ	SENZ WIFI
Manuaalinen lämpövarauksen ohjaus integroidulla termostaatilla	Ei	Ei	Ei	Ei
Manuaalinen lämpövarauksen ohjaus ja/tai palaute ulkolämpötilasta	Ei	Ei	Ei	Ei
Elektroninen lämpövarauksen ohjaus ja/tai palaute ulkolämpötilasta	Kyllä	Kyllä	Kyllä	Kyllä
Puhallinvusteinen lämmitys	Ei	Ei	Ei	Ei

Lämmitystehon/huonelämpötilan ohjauksen tyyppi (valitse yksi)	NRG-DM	GREEN LEAF	SENZ	SENZ WIFI
Yksivaiheinen lämmitysteho ilman huonelämpötilan ohjausta	Ei	Ei	Ei	Ei
Kaksi tai useampia manuaalisia vaiheita, ilman huonelämpötilan ohjausta	Ei	Ei	Ei	Ei
Huonelämpötilan ohjaus mekaanisella termostaatilla	Ei	Ei	Ei	Ei
Elektroninen huonelämpötilan ohjaus	Ei	Ei	Ei	Ei
Elektroninen huonelämpötilan ohjaus plus päiväajastin	Ei	Ei	Ei	Ei
Elektroninen huonelämpötilan ohjaus plus viikkoajastin	Kyllä	Kyllä	Kyllä	Kyllä

Muut säätömahdollisuudet (voidaan valita useita)	NRG-DM	GREEN LEAF	SENZ	SENZ WIFI
Huonelämpötilan säätö läsnäolotunnistimen kanssa	Ei	Ei	Ei	Ei
Huonelämpötilan säätö avoimen ikkunan tunnistimen kanssa	Ei	Kyllä	Kyllä	Kyllä
Etäohjausmahdollisuuden kanssa	Ei	Ei	Ei	Kyllä
Mukautuvan käynnistyksen ohjauksen kanssa	Kyllä	Ei	Kyllä	Kyllä
Käyntiajan rajoituksen kanssa	Ei	Ei	Kyllä	Kyllä
Lämpösäteilyanturin kanssa	Ei	Ei	Ei	Ei

Auxiliary electricity consumption	NRG-DM	GREEN LEAF	SENZ	SENZ WIFI
At nominal heat output (elmax)	pmax,c	pmax,c	pmax,c	pmax,c
At minimum heat output (elmin)	0,000kW (0,4W)	0,000kW (0,3W)	0,000kW (0,5W)	0,000kW (0,5W)
In standby mode (el _{sb})	0,000kW (0,4W)	0,000kW (0,3W)	0,000kW (0,5W)	0,000kW (0,5W)

CERTIFICATO DI GARANZIA TOTAL CARE



nVent1 offre una Garanzia Total Care di 12 anni su tutti i prodotti elencati sotto, se correttamente installati da un elettricista in possesso della debita formazione² e in conformità con le istruzioni di installazione di nVent. L'elettricista responsabile dell'installazione dovrà inoltre compilare

(in stampatello) e firmare il Modulo di registrazione sotto riportato. Tale modulo dovrà essere conservato dal proprietario dell'edificio, assieme a una copia della fattura relativa, alle fotografie e/o disegni, che attestino l'avvenuta installazione dei prodotti mostrandoli prima che vengano ricoperti con il materiale dalla pavimentazione.

Prodotti:

- Kit cavi scaldanti e tappetini T2Blue,
- Kit cavi scaldanti e tappetini T2Green,
- Kit cavi scaldanti T2Black,
- Cavo scaldante, kit cavi scaldanti e tappetini scaldanti T2Red,
- Tappetini scaldanti QuickNet,
- Kit cavi scaldanti CeraPro,
- Pannelli isolanti Reflecta ,
- Termostati RAYCHEM per sistemi di riscaldamento del pavimento.

("i Prodotti").

La presente Garanzia sarà valida per installazioni nei Paesi dell'Unione Europea, dell'EFTA e della Comunità degli Stati Indipendenti (CIS), a decorrere dalla data di installazione originale dei Prodotti.

Qualora venga stabilito che un difetto è emerso nei Prodotti durante il periodo di Garanzia, nVent:

1. Esaminerà e controllerà l'esistenza effettiva del presunto problema di un prodotto coperto da questa Garanzia e che si sia verificato durante un uso normale e corretto e non conseguentemente a incidente, uso improprio, negligenza, alterazioni o installazione, funzionamento, manutenzione, riparazione o collaudi non corretti a cura di un elettricista non qualificato o per cause che esulano dalla responsabilità di nVent ai sensi della presente Garanzia.
2. Si impegna a riparare o sostituire i Prodotti, a discrezione di nVent, senza alcun costo per l'Acquirente, per porre rimedio al difetto. nVent deve poter accedere a 1m² di pavimento. nVent si riserva il diritto di stabilire la soluzione tecnica appropriata per ripristinare il

funzionamento dell'impianto di riscaldamento.

3. Si impegna a ripristinare lo stato originale del pavimento o, se ciò non fosse possibile, a uno standard equivalente, senza alcun costo per l'Acquirente.
4. Nel caso dei termostati, fornirà un nuovo termostato.

La Garanzia non si applica

- A installazioni, modifiche o riparazioni eseguite da un elettricista non qualificato.
- A Prodotti sottoposti a uso improprio, negligenza, vandalismo, incendio, fulmini, danni causati dall'acqua, modifiche, installazione impropria o realizzazione non corretta del pavimento o all'uso di materiali non idonei o ad altre azioni od omissioni analoghe non attribuibili a nVent.
- A Prodotti sottoposti a modifiche o alterazioni non autorizzate - direttamente o indirettamente - a cura dell'installatore, dell'utente finale o di terze parti.

nVent non sarà in alcun caso responsabile nei confronti di chiunque per perdite di profitto, perdita di affari, perdite o danni all'avviamento, o maggiori costi o per qualsiasi perdita o danni indiretti, speciali, punitivi o perdite o danni extracontrattuali, comunque si verifichino.

Qualora venga invocata la Garanzia, contattare il più vicino ufficio nVent (vedere i dettagli di contatto sul retro delle istruzioni di installazione) e presentare il Modulo di Registrazione della Garanzia (Warranty Registration Form), il Modulo di installazione (Commissioning Form) compilati e la fattura d'acquisto.

L'Acquirente può avere altri diritti legali ai sensi di altre legislazioni nazionali applicabili che disciplinano la vendita di beni di consumo. Tali diritti non sono inficiati dalla presente Garanzia.

¹ Garante: nVent Thermal Europe GmbH, Route de Lully 5B, LGP C, 1131 Tolochenaz (Svizzera).

² Col termine elettricista qualificato si intende chiunque sia in possesso della debita formazione e specializzato nella progettazione, installazione e manutenzione di impianti elettrici, infrastrutture e apparecchiature correlate.

20 ANNI DI GARANZIA TOTAL CARE

nVent è orgogliosa di offrire una garanzia Total Care di 12+8 anni per tutte le installazioni effettuate da Installatori certificati RAYCHEM. Per maggiori informazioni sui nostri corsi visitate il sito www.nvent.it

**RAPPORTO D'INSTALLAZIONE****DATI DELL'INSTALLATORE**

Data di installazione:

Società:

Nome dell'installatore:

Numero licenza:

Via:

CA P / Città:

Telefono / fax:

E-mail:

DATI DEL PROGETTO

Nome e indirizzo del cliente:

Prodotto:

 T2Red T2Blue 10 W/m QuickNet 160 W/m² T2Red & Reflecta T2Blue 20 W/m T2Black 12 W/m CeraPro QuickNet 90 W/m² T2Black 20 W/m T2Green

Tipo di termostato:

	Numero	1	2	3
Circuito di riscaldamento	Lunghezza (m) del cavo scaldante o descrizione del prodotto (tappetino scaldante) (m ²)			
Resistenza isolamento*	Prima dell'installazione del cavo scaldante/tappetino, (MΩ), disegno 1 (disegno 3 per T2Red)			
	Dopo l'installazione del cavo scaldante/tappetino (MΩ) disegno 1 (disegno 3 per T2Red)			
	Dopo la posa del pavimento (MΩ) disegno 1 (disegno 3 per T2Red)			
Resistenza del cavo scaldante/ tappetino** (eccetto T2Red)	Prima dell'installazione del cavo scaldante/tappetino (Ω), disegno 2			
	Dopo l'installazione del cavo scaldante/ tappetino(Ω), disegno 2			
	Dopo la posa del pavimento (Ω), disegno 2			

Legenda:

- * Tensione test 500 Vdc (max. 2500 VCC), risultato >100 MΩ.
nVent raccomanda di effettuare il test a 2.500 VCC per T2Red per rilevare difetti di installazione.
 - ** Confrontare il valore della resistenza misurata con una tabella di riferimento. Non si applica a T2Red.
- Nota: nVent richiede l'uso di un interruttore differenziale da 30 mA a scopo di massima sicurezza e protezione elettrica dell'utente.

DISEGNI

Disegnare il profilo del pavimento:	Disegnare il percorso del cavo scaldante/tappetino:
-------------------------------------	---

T2RED

Potenza termica nominale	P _{nom}	0,015	kW/m @ 25°C
Potenza termica minima	P _{min}	0	kW
Massima potenza termica continua	P _{max,c}	0,035	kW/m @ 5°C

TERMOSTATI

Tipo di potenza termica, solo per apparecchi di riscaldamento d'ambiente locali elettrici ad accumulo (selezionare una sola opzione)	NRG-DM	GREEN LEAF	SENZ	SENZ WIFI
Controllo manuale del carico termico, con termostato integrato	No	No	No	No
Controllo manuale del carico termico con riscontro della temperatura ambiente e/o esterna	No	No	No	No
Controllo elettronico del carico termico con riscontro della temperatura ambiente e/o esterna	Sì	Sì	Sì	Sì
Potenza termica assistita da ventilatore	No	No	No	No

Tipo di potenza termica/controllo della temperatura ambiente (indicare una sola opzione)	NRG-DM	GREEN LEAF	SENZ	SENZ WIFI
Potenza termica a fase unica senza controllo della temperatura ambiente	No	No	No	No
Due o più fasi manuali senza controllo della temperatura ambiente	No	No	No	No
Con controllo della temperatura ambiente tramite termostato meccanico	No	No	No	No
Con controllo elettronico della temperatura ambiente	No	No	No	No
Con controllo elettronico della temperatura ambiente e temporizzatore giornaliero	No	No	No	No
Con controllo elettronico della temperatura ambiente e temporizzatore settimanale	Sì	Sì	Sì	Sì

Altre opzioni di controllo (è possibile selezionare più opzioni)	NRG-DM	GREEN LEAF	SENZ	SENZ WIFI
Controllo della temperatura ambiente con rilevamento di presenza	No	No	No	No
Controllo della temperatura ambiente con rilevamento di finestre aperte	No	Sì	Sì	Sì
Con opzione di controllo a distanza	No	No	No	Sì
Con controllo di avviamento adattabile	Sì	No	Sì	Sì
Con limitazione del tempo di funzionamento	No	No	Sì	Sì
Con termometro a globo nero	No	No	No	No

Consumo ausiliario di energia elettrica	NRG-DM	GREEN LEAF	SENZ	SENZ WIFI
Alla potenza termica nominale (elmax)	pmax,c	pmax,c	pmax,c	pmax,c
Alla potenza termica minima (elmin)	0,000kW (0,4W)	0,000kW (0,3W)	0,000kW (0,5W)	0,000kW (0,5W)
In modo standby (el _{SB})	0,000kW (0,4W)	0,000kW (0,3W)	0,000kW (0,5W)	0,000kW (0,5W)

CERTIFICADO DE GARANTÍA DE ASISTENCIA TOTAL



nVent¹ ofrece una garantía de asistencia total de 12 años para todos los productos que figuran en la lista siempre que se ajusten a las especificaciones y sean correctamente instalados por un técnico cualificado² y de acuerdo con las instrucciones de instalación de nVent. Además,

el electricista cualificado que realice la instalación deberá rellenar, sellar y firmar el formulario de registro (ver más abajo) y el propietario del edificio deberá conservar la copia rellena del formulario de registro junto con una copia de la factura correspondiente y cualquier fotografía y/o croquis que muestre los productos en su totalidad tras su instalación y antes de cubrirlos con el material de revestimiento del suelo.

Productos:

- Mantas y kits de cable calefactor T2Blue,
- Mantas y kits de cable calefactor T2Green,
- Kits de cable calefactor T2Black,
- Cable calefactor, kits de cable calefactor y mantas calefactoras T2Red,
- Mantas calefactoras QuickNet,
- Kits de cable calefactor CeraPro,
- Paneles de aislamiento Reflecta,
- Termostatos para suelo radiante de RAYCHEM.

(En lo sucesivo, "los Productos").

La presente garantía será válida para instalaciones en países de la UE, la AELC/EFTA y la CEI a partir de la fecha de instalación original de los Productos.

Si se determina que apareció un defecto en los Productos durante el periodo de garantía, nVent emprenderá las siguientes acciones:

1. Examinará cualquier supuesto problema del producto que quede cubierto por esta garantía, comprobará si dicho problema efectivamente existe y se produjo en el transcurso de un uso adecuado y normal y confirmará que no se debió a accidente, uso inadecuado, descuido o alteración, ni tampoco a errores en las operaciones de instalación, operación, mantenimiento, reparación o testado llevadas a cabo por un electricista no cualificado ni a ningún otro motivo que exceda a la responsabilidad de nVent en virtud de esta garantía.
2. Reparará o sustituirá los Productos (quedando la decisión sobre una u otra opción a criterio de nVent) sin coste alguno para el comprador. A fin de subsanar el defecto, nVent deberá tener acceso a 1 m² del material de revestimiento del suelo. nVent se reserva el derecho

de determinar la solución técnica más apropiada para restablecer el funcionamiento del sistema de calefacción.

3. Restablecerá el estado original del suelo (o, de no ser posible, al menos un estado de calidad equivalente) sin coste alguno para el comprador.
4. En el caso de los termostatos, suministrará un termostato nuevo.

La garantía no se aplicará en los siguientes casos:

- Instalaciones, alteraciones o reparaciones que hayan sido realizadas por un electricista no cualificado.
- Productos sometidos a un uso inadecuado, malos cuidados, vandalismo, incendios, rayos, inundaciones, alteraciones, instalación incorrecta, suelos mal contruidos, uso de materiales incorrectos o cualquier otra acción u omisión no atribuible a nVent.
- Productos sometidos (directa o indirectamente) a modificaciones o alteraciones no autorizadas, bien por parte del instalador, del usuario final o de cualquier otro tercero.

En ningún caso podrá considerarse a nVent como responsable de ningún perjuicio debido a pérdida por lucro cesante, pérdida de actividad o prestigio comercial o aumento de costes ni tampoco de ningún daño indirecto, especial, punitivo o emergente sea cual sea su causa.

Si desea hacer uso de la garantía, póngase en contacto con la oficina más cercana de nVent (ver datos de contacto al final de las instrucciones de instalación) y presente copias del formulario de registro de la garantía (previamente relleno), del formulario de instalación y del recibo de compra.

El comprador podría tener otros derechos legales en virtud de la legislación sobre venta de bienes de consumo vigente en su país. La presente garantía no afectará a dichos derechos.

¹Garante: nVent Thermal Europe GmbH, Route de Lully 5B, LGP C, 1131 Tolochenaz (Suiza).

²Se considerará como electricista cualificado a cualquier persona que tenga la educación, formación y especialización adecuada en diseño, instalación y mantenimiento de infraestructuras, sistemas eléctricos y equipos relacionados.

GARANTÍA TOTAL DE 20 AÑOS



nVent se enorgullece de ofrecer una garantía total de 12 + 8 años para todas las instalaciones realizadas por instaladores calificados como "RAYCHEM Certified Pro". Para más información acerca de nuestra formación a instaladores, por favor, visite www.nvent.es.

INFORME DE PUESTA EN MARCHA

DATOS DEL INSTALADOR

Fecha de instalación:

Empresa:

Nombre del instalador:

Licencia/número de profesional acreditado:

Calle:

Código postal/ciudad:

Teléfono/fax:

Correo electrónico:

DATOS DEL PROYECTO

Nombre y Dirección del Cliente:

Producto:

T2Red

T2Blue 10 W/m

QuickNet 160 W/m²

T2Red & Reflecta

T2Blue 20 W/m

T2Black 12 W/m

CeraPro

QuickNet 90 W/m²

T2Black 20 W/m

T2Green

Tipo de Termostato:

	Número	1	2	3
Circuito Traceado	Longitud del cable calefactor (m) o descripción del producto (Alfombrilla calefactora) (m ²)			
Resistencia de Aislamiento*	Antes instalación cable/alfombrilla calefactora (MΩ), dibujo 1 (dibujo 3 para T2 Red)			
	Después instalación cable/alfombrilla calefactora (MΩ), dibujo 1 (dibujo 3 para T2 Red)			
Cable calefactor/ alfombrilla calefactora** (excepto T2Red)	Después de la instalación del suelo (MΩ), dibujo 1 (dibujo 3 para T2 Red)			
	Antes instalación cable/alfombrilla calefactora (Ω), dibujo 2			
	Después instalación cable/alfombrilla calefactora (Ω), dibujo 2			
	Después de la instalación del suelo (Ω), dibujo 2			

Leyenda:

* Tensión de prueba 500 Vdc (max. 2500 Vdc), resultado >100 MΩ.
 nVent recomienda el uso de 2500 Vdc para T2Red como tensión de prueba para la detección total de los fallos originados durante la instalación.

** Comparar el valor medido de la resistencia de aislamiento con la tabla de referencia. No aplica a T2Red.

Nota: nVent aconseja el uso de un dispositivo de corriente residual de 30 mA para otorgar la máxima protección eléctrica para seguridad del usuario.

DIBUJOS

<p>Por favor dibujar el perfil del suelo:</p>	<p>Por favor dibujar en planta la distribución en el suelo del cable calefactor/alfombrilla calefactora:</p>
---	--

T2RED

Producción nominal de calor	P _{nom}	0,015	kW/m a 25 °C
Producción mínima de calor	P _{min}	0	kW
Producción continua máxima de calor	P _{max,c}	0,035	kW/m a 5 °C

TERMOSTATOS

Tipo de entrada de calor, solo para calentadores eléctricos de espacios de almacén locales (seleccione una opción)	NRG-DM	GREEN LEAF	SENZ	SENZ WIFI
Control de carga de calor manual con termostato integrado	No	No	No	No
Control de carga de calor manual con retroalimentación de temperatura interior y/o exterior	No	No	No	No
Control de carga de calor electrónico con retroalimentación de temperatura interior y/o exterior	Sí	Sí	Sí	Sí
Producción de calor asistida con ventilador	No	No	No	No

Tipo de control de temperatura interior/producción de calor (seleccione una opción)	NRG-DM	GREEN LEAF	SENZ	SENZ WIFI
Producción de calor de una sola etapa y sin control de temperatura interior	No	No	No	No
Dos o más etapas manuales, sin control de temperatura interior	No	No	No	No
Con control de temperatura interior mediante termostato mecánico	No	No	No	No
Con control de temperatura interior electrónico	No	No	No	No
Control de temperatura interior electrónico con programador diario	No	No	No	No
Control de temperatura interior electrónico con programador semanal	Sí	Sí	Sí	Sí

Otras opciones de control (se pueden seleccionar varias)	NRG-DM	GREEN LEAF	SENZ	SENZ WIFI
Control de temperatura interior, con detección de presencia	No	No	No	No
Control de temperatura interior, con detección de ventana abierta	No	Sí	Sí	Sí
Con opción de mando a distancia	No	No	No	Sí
Con control de inicio adaptable	Sí	No	Sí	Sí
Con limitación de tiempo de funcionamiento	No	No	Sí	Sí
Con sensor de bola negra	No	No	No	No

Consumo de electricidad auxiliar	NRG-DM	GREEN LEAF	SENZ	SENZ WIFI
A producción nominal de calor (elmax)	pmax,c	pmax,c	pmax,c	pmax,c
A producción mínima de calor (elmin)	0,000kW (0,4W)	0,000kW (0,3W)	0,000kW (0,5W)	0,000kW (0,5W)
En modo de espera (e_{sb}^1)	0,000kW (0,4W)	0,000kW (0,3W)	0,000kW (0,5W)	0,000kW (0,5W)

WARUNKI GWARANCJI "TOTAL CARE"



nVent¹ udziela 12-letniej Gwarancji Total Care na wszystkie wymienione niżej produkty, gwarantując ich funkcjonowanie zgodnie ze specyfikacją producenta, o ile zostały właściwie zainstalowane przez wykwalifikowanego² elektryka, zgodnie z instrukcją instalacyjną nVent.

Warunkiem skorzystania z uprawnień z Gwarancji jest okazanie przez uprawnionego z tytułu Gwarancji poniższego Formularza Rejestracji wypełnionego (podstemplowanego) i podpisanego przez wykwalifikowanego elektryka, który dokonał instalacji wraz z kopią odpowiedniego dowodu zakupu (faktury lub rachunku), oraz zdjęciami i/lub szkicami prezentującymi produkty w całości po instalacji, ale przed ich pokryciem materiałem podłogowym.

Produkty:

- zestawy i maty T2Blue,
- zestawy i maty T2Green,
- zestawy T2Black,
- przewód grzejny T2Red, akcesoria do systemu grzewczego T2Red oraz maty grzewcze T2Red,
- maty grzewcze QuickNet,
- Zestawy grzewcze CeraPro,
- płyty izolacyjne Reflecta,
- termostaty do ogrzewania podłogowego RAYCHEM.

("zwane dalej łącznie „Produktami”).

Niniejsza Gwarancja obowiązuje począwszy od momentu ukończenia pierwotnej instalacji Produktów dla wszystkich instalacji wykonanych w państwach UE, EFTA i WNP.

Jeżeli zostanie ustalone, że w okresie Gwarancji ujawniła się wada Produktu, wówczas nVent:

1. zbada i potwierdzi, że domniemana wada będąca przedmiotem niniejszej Gwarancji faktycznie istnieje i wystąpiła w trakcie właściwego i normalnego użytkowania oraz nie powstała w wyniku wypadku, nieprawidłowego użytkowania, zaniedbania, zmiany lub niewłaściwej instalacji, obsługi, konserwacji, naprawy lub niedostatecznych wykonanych przez niewykwalifikowanego elektryka lub w wyniku innej przyczyny nie objętej odpowiedzialnością nVent w ramach niniejszej Gwarancji;
2. zobowiąże się usunąć wadę poprzez naprawienie lub wymiany Produktu według swojego uznania, bez dodatkowych kosztów dla uprawnionego z tytułu Gwarancji. W celu usunięcia wady, nVent musi mieć zapewniony dostęp do 1m² materiału pokrywającego podłogę. nVent zastrzega sobie prawo do ustalenia właściwego rozwiązania technicznego w celu przywrócenia pracy Produktów;

3. zobowiąże się do naprawy lub wymianie do przywrócenia podłogi do stanu przed wymianą lub naprawą lub, jeżeli jest to niemożliwe, do równorzędnego standardu, bez dodatkowych kosztów dla uprawnionego z tytułu Gwarancji;

4. w przypadku termostatów dostarczy nowy termostat.

Gwarancja nie obejmuje

- Instalacji, zmian lub napraw, które zostały wykonane niezgodnie z instrukcją montażu lub przez niewykwalifikowanego elektryka.
- Produktów uszkodzonych w wyniku niewłaściwego użytkowania, zaniedbania, aktów wandalizmu, ognia, uderzenia pioruna, działania wody, zmian, niewłaściwej instalacji, nieprawidłowej konstrukcji podłogi lub użycia nieprawidłowych materiałów albo innych działań lub braku działań, jeżeli sytuacji takiej nie można przypisać nVent.
- Produktów, w których osoba nieupoważniona: instalator, użytkownik końcowy lub osoba trzecia; wprowadziła bezpośrednio lub pośrednio, modyfikacje albo zmiany.

nVent w żadnym przypadku nie ponosi odpowiedzialności wobec jakiegokolwiek podmiotu lub osoby, którzy nie są konsumentami w rozumieniu przepisów polskiego kodeksu cywilnego, w tym uprawnionego z tytułu Gwarancji za jakąkolwiek utratę zysków, utratę działalności, straty lub szkody dotyczące wartości firmy albo podwyższone koszty lub jakiejkolwiek straty lub szkody zarówno pośrednie, jak i bezpośrednie, szczególnie, wtórne lub nawiązki poniesione w związku z wadami Produktów bez względu na ich przyczynę. Niniejsza Gwarancja obowiązuje na terytorium Rzeczypospolitej Polskiej i dotyczy Produktów zakupionych i zainstalowanych na terenie Rzeczypospolitej Polskiej. Okres Gwarancji wynosi 12 lat i jest liczony od dnia dokonania pierwotnej instalacji Produktu przez wykwalifikowanego elektryka. Gwarancja obowiązuje na terenie Rzeczypospolitej Polskiej przedstawicielem nVent (Gwaranta) jest: nVent Polska Sp. z o.o., z siedzibą przy ul. Cybernetyki 19, 02-677 Warszawa, tel. 022 33 12 950.

¹ Gwarant: nVent Thermal Europe GmbH, Route de Lully 5B, LGP C, 1131 Tolochenaz (Szwajcaria).

² Wykwalifikowany elektryk oznacza dowolną osobę należycie wykształconą, posiadającą uprawnienia elektryczne wymagane zgodnie z przepisami prawa, wyspecjalizowaną w projektowaniu, instalacji i utrzymaniu systemów elektrycznych, infrastruktury i powiązanej sprzętu.

20 LAT PEŁNEJ GWARANCJI "TOTAL CARE"

nVent przedłuża gwarancję o 8 lat (łącznie 20 lat) dla instalacji wykonanych przez autoryzowanego instalatora posiadającego "Certyfikat PRO RAYCHEM". Więcej informacji na temat programu i terminów szkoleń oraz baza autoryzowanych wykonawców znajduje się na stronie www.nvent.pl.

PROTOKÓŁ ODBIORU KOŃCOWEGO SYSTEMU OGRZEWANIA**INFORMACJE O INSTALATORZE**

Data odbioru:

Firma:

Imię, nazwisko i podpis instalatora:

Numer licencji / Numer Certyfikat PRO:

Ulica:

Kod pocztowy / Miasto:

Telefon / fax:

E-mail:

DANE PROJEKTOWE

Imię i nazwisko użytkownika/adres

Rodzaj systemu grzewczego:

- | | | |
|---|---|--|
| <input type="checkbox"/> T2Red | <input type="checkbox"/> T2Blue 10 W/m | <input type="checkbox"/> QuickNet 160 W/m ² |
| <input type="checkbox"/> T2Red & Reflecta | <input type="checkbox"/> T2Blue 20 W/m | <input type="checkbox"/> T2Black 12 W/m |
| <input type="checkbox"/> CeraPro | <input type="checkbox"/> QuickNet 90 W/m ² | <input type="checkbox"/> T2Black 20 W/m |
| <input type="checkbox"/> T2Green | | |

Typ termostatu:

	Numer	1	2	3
Obwód grzewczy	Długość przewodu grzejnego (m) lub typ maty grzewczej (m ²)			
Izolacja Rezystancja*	Przed montażem przewodu/maty (MΩ), rys.1 (rys. 3 dla T2Red)			
	Po montażu przewodu/maty (MΩ) rys.1 (rys. 3 dla T2Red)			
	Po ułożeniu posadzki (MΩ) rys.1 (rys. 3 dla T2Red)			
Rezystancja przewodu/maty** (nie dotyczy T2Red)	Przed montażem przewodu/maty (Ω), rys. 2			
	Po montażu przewodu/maty (Ω), rys. 2			
	Po ułożeniu posadzki (Ω), rys. 2			

Legenda:

* Napięcie próby 500 Vdc (max. 2500 Vdc), wymagany wynik >100 MΩ
nVent zaleca użycie napięcia testowego żeby wykryć wszystkie błędy instalacji (2500 Vdc dla przewodu T2Red)

** porównaj otrzymane wyniki rezystancji z wartościami w tabelach na końcu dokumentu. Nie dotyczy przewodu T2Red.

Uwaga: W celu zapewnienia maksymalnego bezpieczeństwa nVent wymaga stosowania wyłączników różnicowo-prądowych 30 mA.

SZKICE

Szkic struktury podłogi:	Szkic ułożenia przewodów/maty:
--------------------------	--------------------------------

T2RED

Nominalna moc grzewcza	P _{nom}	0 015	kW/m przy 25°C
Minimalna moc grzewcza	P _{min}	0	kW
Maksymalna ciągła moc grzewcza	P _{max,c}	0 035	kW/m przy 5°C

TERMOSTATY

Rodzaj źródła ciepła, tylko dla elektrycznych akumulacyjnych termostatów pokojowych (wybierz jeden)	NRG-DM	GREEN LEAF	SENZ	SENZ WIFI
Ręczna regulacja pobierania ciepła dzięki wbudowanemu termostatowi	Nie	Nie	Nie	Nie
Ręczna regulacja pobierania ciepła dzięki pomiarowi temperatury wewnętrznej i/lub zewnętrznej	Nie	Nie	Nie	Nie
Elektroniczna regulacja pobierania ciepła dzięki pomiarowi temperatury wewnętrznej i/lub zewnętrznej	Tak	Tak	Tak	Tak
Moc grzewcza ze wspomaganie wentylatora	Nie	Nie	Nie	Nie

Rodzaj regulacji mocy grzewczej/temperatury wewnętrznej (wybierz jeden)	NRG-DM	GREEN LEAF	SENZ	SENZ WIFI
Jednoetapowa moc grzewcza i brak regulacji temperatury	Nie	Nie	Nie	Nie
Co najmniej dwa ręcznie sterowane etapy, brak regulacji temperatury wewnętrznej	Nie	Nie	Nie	Nie
Z mechaniczną regulacją temperatury wewnętrznej przy użyciu termostatu	Nie	Nie	Nie	Nie
Z elektroniczną regulacją temperatury wewnętrznej	Nie	Nie	Nie	Nie
Elektroniczna regulacja temperatury wewnętrznej plus licznik dni	Nie	Nie	Nie	Nie
Elektroniczna regulacja temperatury wewnętrznej plus licznik tygodni	Tak	Tak	Tak	Tak

Inne opcje sterowania (możliwość wyboru wielu opcji)	NRG-DM	GREEN LEAF	SENZ	SENZ WIFI
Regulacja temperatury wewnętrznej, z funkcją wykrywania obecności	Nie	Nie	Nie	Nie
Regulacja temperatury wewnętrznej, z funkcją wykrywania otwartego okna	Nie	Tak	Tak	Tak
Z opcją regulacji odległości	Nie	Nie	Nie	Tak
Ze sterowaniem adaptacyjnym uruchamiania	Tak	Nie	Tak	Tak
Z ograniczeniem czasu pracy	Nie	Nie	Tak	Tak
Z czarnym czujnikiem żarówki	Nie	Nie	Nie	Nie

Dodatkowe zużycie prądu	NRG-DM	GREEN LEAF	SENZ	SENZ WIFI
Przy nominalnej mocy grzewczej (elmax)	pmax,c	pmax,c	pmax,c	pmax,c
Przy minimalnej mocy grzewczej (elmin)	0,000kW (0,4W)	0,000kW (0,3W)	0,000kW (0,5W)	0,000kW (0,5W)
W trybie gotowości (e_{sb})	0,000kW (0,4W)	0,000kW (0,3W)	0,000kW (0,5W)	0,000kW (0,5W)

ГАРАНТИЙНЫЙ СЕРТИФИКАТ TOTAL CARE



nVent¹ предоставляет 12-летнюю гарантию Total Care на все нижеуказанные изделия, гарантируя их соответствие спецификации, при условии, что надлежащая установка данных изделий произведена квалифицированным² электромонтажником в соответствии

с инструкцией по монтажу и эксплуатации nVent. Кроме того, после выполнения монтажных работ, квалифицированный электромонтажник должен заполнить (поставить печать) и подписать прилагаемые Регистрационную Форму и Протокол Испытаний, которые впоследствии должны храниться владельцем здания (эксплуатирующей организацией) вместе с соответствующей копией счета (накладной, чека и т.п.), фотографиями и/либо эскизами, полностью представляющими раскладку изделия на подлежащей обогреву поверхности, на момент до установки напольного покрытия.

ИЗДЕЛИЯ:

- Комплекты греющего кабеля T2Blue,
- Комплекты греющего кабеля T2Green,
- Комплекты греющего кабеля T2Black,
- Греющий кабель T2Red,
- Греющие маты QuickNet,
- Комплекты греющего кабеля CeraPro,
- Изоляционные панели Reflecta,
- Термостаты RAYCHEM для систем "теплый пол"

(далее именуемые «изделия»).

Настоящая Гарантия применяется к изделиям, установленным в странах ЕС, ЕАСТ и СНГ и начинает действовать после регистрации установки.

В случае обнаружения в гарантийный период дефекта изделий, nVent или уполномоченное компанией лицо:

1. исследует и подтверждает, что предполагаемый дефект продукта, ставшего предметом настоящей Гарантии, фактически существует и возник в течение соответствующей рекомендациям производителя нормальной эксплуатации, а также не произошел вследствие форс-мажора, неправильной эксплуатации, пренебрежения, изменения или несоответствующей установки, обслуживания, консервации, ремонта либо ненадлежащего тестирования, если данные действия выполнялись неквалифицированным электромонтажником, либо в результате иной причины, неохваченной в рамках настоящей Гарантии ответственностью nVent;
2. обязуется по своему усмотрению отремонтировать или заменить неисправное изделие без дополнительных затрат со стороны Покупателя. Для устранения неисправ-

ности представителю nVent должен быть предоставлен доступ к 1 м² материала напольного покрытия. nVent оставляет за собой право принятия соответствующего технического решения по восстановлению работы системы обогрева пола;

3. обязуется привести конструкцию пола в оригинальное состояние либо, а в случае невозможности этого, в равноценное состояние без дополнительных затрат для Покупателя;
4. в случае неисправности термостата, установить новый термостат.

Настоящая Гарантия не распространяется на:

- случаи монтажа, ремонта или внесения изменений, произведенные неквалифицированным персоналом, выполненные неквалифицированным электромонтажником,
- изделия, поврежденные вследствие пренебрежения требованиями инструкции по монтажу, неправильного использования, актов вандализма, воздействия огня, удара молнии, протечек, воздействия воды, некачественной установки, формирования неправильной конструкции пола или применения несоответствующих строительных материалов либо других действий или бездействия, если это не может быть отнесено к компании nVent,
- изделия, в которых монтажником, конечным пользователем либо третьей стороной произведены прямые или косвенные неразрешенные модификации или изменения конструкции.

nVent ни в коем случае не несет ответственность перед любой стороной за упущенную выгоду, косвенные убытки либо причиненный ущерб, увеличение затрат, возможные убытки, либо вторичный ущерб, особый, мнимый или суммарный, независимо от причины возникновения.

Чтобы воспользоваться настоящей Гарантией, необходимо обратиться в ближайшее представительство nVent (см. контактные данные на обороте инструкции по установке) и представить заполненный Бланк регистрации гарантии, бланк передачи в эксплуатацию и документ, подтверждающий факт покупки изделия.

Покупатель может воспользоваться правами, предоставляемыми национальным законодательством о защите прав потребителей. Такие права не попадают под действие настоящей Гарантии.

¹ Гарант: nVent Thermal Europe GmbH, Route de Lully 5B, LBP C, 1131 Tolochenaz (Швейцария).

² Квалифицированный электромонтажник – это квалифицированный рабочий, выполняющий монтаж и наладку объектов электроснабжения промышленного и гражданского строительства.

20 ЛЕТ РАСШИРЕННОЙ ГАРАНТИИ



nVent с гордостью предоставляет расширенную гарантию 12 + 8 лет на все работы, выполненные сертифицированными монтажниками RAYCHEM Certified Pro. Для получения дополнительной информации по соответствующему обучению перейдите на сайт www.nvent.ru.

РЕГИСТРАЦИОННАЯ ФОРМА

КОНТАКТНАЯ ИНФОРМАЦИЯ

Дата установки:

Организация:

ФИО электрика:

Номер свидетельства/ сертификата Certified Pro:

Адрес:

Город, область, индекс:

Тел./факс:

Эл. адрес:

ПРОТОКОЛ ИСПЫТАНИЙ

ФИО и адрес Заказчика:

Изделие:

T2Red

T2Blue 10 W/m

QuickNet 160 W/m²

T2Red & Reflecta

T2Blue 20 W/m

T2Black 12 W/m

CeraPro

QuickNet 90 W/m²

T2Black 20 W/m

T2Green

Тип термостата:

	Номер	1	2	3
Греющий элемент	наименование изделия (греющ. мат) (м ²)			
Сопротивление электроизоляции*	ДО установки секции/мата (MΩ), рис.1 (рис. 3 для T2Red)			
	ПОСЛЕ установки секции/мата (MΩ) рис.1 (рис. 3 для T2Red)			
Сопротивление греющего контура** (за искл. T2Red)	ПОСЛЕ установки напольного покрытия (MΩ) рис.1 (рис. 3 для T2Red)			
	ДО установки секции/мата (Ω), рис. 2			
	ПОСЛЕ установки секции/мата (Ω), рис. 2			
	ПОСЛЕ установки напольного покрытия (Ω), рис. 2			

Примечания:

- * Испытывать напряжением более 500В пост. тока (макс. 2500 В пост. тока), показания > 100 MΩ. nVent рекомендует проводить испытания напряжением 2500В для T2Red пост. тока для достоверного обнаружения возможных ошибок, совершенных во время установки.
- ** Сравните измеренное значение с приведенной в инструкции к изделию таблицей (не применимо к кабелю T2Red)

Важно! nVent требует использования УЗО 30мА для обеспечения максимальной безопасности пользователей.

СХЕМЫ

<p>Конструкция пола в разрезе:</p>	<p>Укладка греющего кабеля (мата) на поверхности. Как можно точнее укажите места расположения соединительной муфты и концевой заделки!</p>
------------------------------------	--

T2RED

Номинальное тепловыделение	Рном	0,015	кВт/м при 25°C
Минимальное тепловыделение	Рмин	0	кВт
Максимальное непрерывное тепловыделение	Рмакс,с	0,035	кВт/м при 5°C

ТЕРМОСТАТЫ

Тип подвода тепла, только для электрических емкостных местных обогревателей помещения (выберите)	NRG-DM	GREEN LEAF	SENZ	SENZ WIFI
Ручное управление тепловым зарядом с встроенным термостатом	Нет	Нет	Нет	Нет
Ручное управление тепловым зарядом с обратной связью температуры в помещении и/или на улице	Нет	Нет	Нет	Нет
Электронное управление тепловым зарядом с обратной связью температуры в помещении и/или на улице	Да	Да	Да	Да
Тепловыделение с вентиляторным обдувом	Нет	Нет	Нет	Нет

Тип тепловыделения / управление температурой в помещении (выберите)	NRG-DM	GREEN LEAF	SENZ	SENZ WIFI
Одноступенчатое тепловыделение, без управления температурой в помещении	Нет	Нет	Нет	Нет
Две или более ручные ступени, без управления температурой в помещении	Нет	Нет	Нет	Нет
С управлением температурой в помещении с механическим термостатом	Нет	Нет	Нет	Нет
С электронным управлением температурой в помещении	Нет	Нет	Нет	Нет
Электронное управление температурой в помещении плюс таймер с программированием по дням	Нет	Нет	Нет	Нет
Электронное управление температурой в помещении плюс таймер с программированием по неделям	Да	Да	Да	Да

Другие опциональные варианты управления (можно выбрать несколько)	NRG-DM	GREEN LEAF	SENZ	SENZ WIFI
Управление температурой в помещении с обнаружением присутствия	Нет	Нет	Нет	Нет
Управление температурой в помещении с обнаружением открытого окна	Нет	Да	Да	Да
С опциональным дистанционным управлением	Нет	Нет	Нет	Да
С адаптивным управлением запуска	Да	Нет	Да	Да
С ограничением времени работы	Нет	Нет	Да	Да
С датчиком с зачерненным шариком	Нет	Нет	Нет	Нет

Электропотребление на собственные нужды	NRG-DM	GREEN LEAF	SENZ	SENZ WIFI
При номинальном тепловыделении ($e_{\text{макс}}$)	$r_{\text{макс,с}}$	$r_{\text{макс,с}}$	$r_{\text{макс,с}}$	$r_{\text{макс,с}}$
При минимальном тепловыделении ($e_{\text{мин}}$)	0,000кВт (0,4Вт)	0,000кВт (0,3Вт)	0,000кВт (0,5Вт)	0,000кВт (0,5Вт)
В ждущем режиме ($e_{\text{сб}}$)	0,000кВт (0,4Вт)	0,000кВт (0,3Вт)	0,000кВт (0,5Вт)	0,000кВт (0,5Вт)

12-TI LETÁ ZÁRUKA TOTAL CARE



Společnost nVent¹ poskytuje záruku Total Care (komplexní záruka na systém) v délce trvání 12 let na všechny níže uvedené výrobky, které odpovídají výrobcem stanovené specifikaci, jsou součástí systémového řešení podlahového topení a byly řádně nainstalovány kvalifikovaným²

elektrikářem v souladu s instalačními pokyny nVent. Pro potvrzení a uznání záruky je navíc potřeba vyplnit registrační formulář (s razítkem), který musí podepsat kvalifikovaný elektrikář provádějící instalaci. Majitel musí tento formulář uschovat společně s kopií příslušné faktury, fotodokumentací, event. nákresy na nichž je záznamně uložení topných elementů v podlaže. Rozumí se tím po instalaci, ale před zakrytím stavební hmotou nebo podlahovou krytinou.

Výrobky:

- Sady topných kabelů T2Blue a topné rohože,
- Sady topných kabelů T2Green a topné rohože,
- Sady topných kabelů T2Black,
- Topný kabel T2Red, sady topných kabelů a topné rohože,
- Topné rohože QuickNet,
- CeraPro kit topného kabelu,
- Izolační panely Reflecta,
- RAYCHEM termostaty pro podlahové vytápění.

(dále jen „Výrobky“).

Tato záruka se vztahuje na instalace v zemích EU, EFTA a Společenství nezávislých států od okamžiku původní instalace výrobků.

Pokud bude na výrobcích během záruční lhůty zjištěna závada, společnost nVent:

1. Prověří splnění všech záručních podmínek. Zkontroluje a potvrdí, že uváděné problémy s výrobky, na něž se vztahuje záruka, skutečně existují, že se vyskytly v průběhu běžného a normálního užívání, a že nebyly způsobeny nehodou, nesprávným používáním, zanedbáním, změnou nebo nesprávnou instalací, provozem, údržbou, opravou nebo testováním nekvalifikovaným elektrikářem nebo v důsledku jiné příčiny, která se nachází mimo odpovědnost společnosti nVent vyplývající z této záruky.
2. Na základě svého vlastního uvážení provede bezplatnou opravu nebo výměnu výrobku. Podmínkou pro realizaci opravy, nebo výměny vadného výrobku, je možnost společnosti nVent disponovat 1 m² podlahové krytiny, která musí být poskytnuta kupujícími. Společnost nVent si vyhrazuje právo určit vhodný způsob a technické

řešení zaměřené na odstranění technické závady a obnovu fungování systému vytápění nebo regulace.

3. Uvede podlahu do původního stavu, pokud to nebude možné, uvede ji do ekvivalentního stavu odpovídajícího původnímu standardu provedení. Pro kupujícího z tohoto nevyplývají žádné náklady.
4. V případě vadného termostatu, společnost nVent dodá nový termostat.

Záruka se nevztahuje na

- Instalace, úpravy nebo opravy provedené osobou bez potřebné kvalifikace a odborné způsobilosti, tedy nekvalifikovaným elektrikářem.
- Výrobky, které byly používány nesprávným způsobem, byly zanedbány, staly se obětí vandalizmu, požáru,blesku, poškození vodou, byly pozmeněny, nesprávně nainstalovány, byly zabudovány do podlahy s nesprávnou konstrukcí nebo u nich byly použity nesprávné materiály, případně u nich došlo k jiné události nebo opomenutí, za něž společnost nVent neodpovídá.
- Výrobky, které byly neoprávněně upraveny nebo pozmeněny – ať již přímo nebo nepřímo – buď osobou provádějící instalaci, koncovým uživatelem nebo třetí stranou.

Společnost nVent neponese v žádném případě odpovědnost ve vztahu k žádné třetí straně ohledně ušlého zisku, ztráty obchodní příležitosti, poškození goodwill nebo zvýšení nákladů, ani ohledně jakýchkoliv nepřímých zvláštních, trestních nebo následných škod bez ohledu na to, jak vznikly.

Dojde-li k záruční události, obraťte se na nejbližší pobočku společnosti nVent (viz kontaktní údaje na zadní straně pokynů k instalaci) a předložte vyplněný formulář pro registraci záruky, formulář o předání do užívání a doklad o zakoupení/faktuře.

Kupující může mít zákonná práva na základě platné národní legislativy, která upravuje prodej spotřebního zboží. Tato práva nejsou touto zárukou nijak dotčena.

¹ Poskytovatel záruky: nVent Thermal Europe GmbH, Route de Lully 5B, LGP C, 1131 Tolochenaz (Švýcarsko).

² Pod pojmem kvalifikovaný elektrikář se rozumí osoba, která má řádné vzdělání a specializaci v oblasti navrhování, instalace a údržby elektrických systémů, infrastruktury a souvisejícího zařízení.

20 LET "TOTAL CARE" ZÁRUKA



nVent je hrdý na to, že nabízí 12 + 8 let záruku "Total care" na všechny instalace provedené RAYCHEM elektrikáři s "Certified Pro" školením. Pro více informací o školení "Certified Pro" jděte na www.nvent.cz.



ZPRÁVA O UVEDENÍ DO PROVOZU

ÚDAJE O INSTALATÉROVI

Datum uvedení do provozu:

Společnost:

Jméno instalatéra:

Licence / Certifikační číslo:

Ulice:

PSČ / Město:

Telefon / fax:

E-mail:

ÚDAJE O PROJEKTU

Jméno a adresa zákazníka

Produkt:

T2Red

T2Blue 10 W/m

QuickNet 160 W/m²

T2Red & Reflecta

T2Blue 20 W/m

T2Black 12 W/m

CeraPro

QuickNet 90 W/m²

T2Black 20 W/m

T2Green

Typ termostatu:

	Číslo	1	2	3
Okruh	Délka topného kabelu (m) nebo označení produktu (topná rohož) (m ²)			
Izolační odpor*	Před instalací topného kabelu/rohože (MΩ), nákres1 (nákres 3 pro T2Red)			
	Po instalaci topného kabelu/rohože (MΩ) nákres 1 (nákres 3 pro T2Red)			
	Po instalaci topného kabelu/rohože (MΩ) nákres1 (nákres 3 pro T2Red)			
Odpor topného kabelu/rohože** (kromě T2Red)	Před instalací topného kabelu/rohože (Ω), nákres 2			
	Po instalaci topného kabelu/rohože (Ω), nákres 2			
	Po instalaci podlahové krytiny (Ω), nákres 2			

Legenda:

* Zkušební napětí 500Vdc (max. 2500Vdc, výsledek MΩ). nVent doporučuje použít zkušební napětí 2500Vdc pro T2Red pro úplné zjištění poruch během instalace.

** Porovnejte naměřenou hodnotu odporu s referenční tabulkou (neplatí pro T2Red)

Poznámka: nVent vyžaduje používání 30mA RCD (proudový chránič) pro poskytnutí maximální elektrické ochrany pro bezpečnost uživatele.

NÁČRTY

<p>Prosím, načrtněte půdorys podlahy:</p>	<p>Prosím, načrtněte rozložení topného kabelu/rohože:</p>
---	---

T2RED

Jmenovitý tepelný výkon	Pnom	0 015	kW/m při 25 °C
Minimální tepelný výkon	Pmin	0	kW
Maximální trvalý tepelný výkon	Pmax,c	0 035	kW/m při 5 °C

TERMOSTATY

Typ přívodu tepla, pouze pro akumulární elektrická topná tělesa (zvolte jedno)	NRG-DM	GREEN LEAF	SENZ	SENZ WIFI
Ruční regulace akumulace tepla s integrovaným termostatem	ne	ne	ne	ne
Ruční regulace akumulace tepla s pokojovou a/nebo venkovní teplotní zpětnou vazbou	ne	ne	ne	ne
Elektronická regulace akumulace tepla s pokojovou a/ nebo venkovní teplotní zpětnou vazbou	ano	ano	ano	ano
Tepelný výkon s podporou ventilátoru	ne	ne	ne	ne

Typ regulace tepelného výkonu/pokojevé teploty (zvolte jeden)	NRG-DM	GREEN LEAF	SENZ	SENZ WIFI
Jednostupňový tepelný výkon, bez regulace pokojové teploty	ne	ne	ne	ne
Dva nebo více ručních stupňů, bez regulace pokojové teploty	ne	ne	ne	ne
S mechanickou regulací pokojové teploty s termostatem	ne	ne	ne	ne
S elektronickou regulací pokojové teploty	ne	ne	ne	ne
Elektronická regulace pokojové teploty včetně denního časovače	ne	ne	ne	ne
Elektronická regulace pokojové teploty včetně týdenního časovače	ano	ano	ano	ano

Jiné typy regulace (možno více výběrů)	NRG-DM	GREEN LEAF	SENZ	SENZ WIFI
Regulace pokojové teploty s detekcí přítomnosti	ne	ne	ne	ne
Regulace pokojové teploty s detekcí otevřeného okna	ne	ano	ano	ano
S možností vzdálené regulace	ne	ne	ne	ano
S adaptivním ovládaním spuštění	ano	ne	ano	ano
S omezením doby provozu	ne	ne	ano	ano
S černým kulovým čidlem	ne	ne	ne	ne

Spotřeba pomocné elektrické energie	NRG-DM	GREEN LEAF	SENZ	SENZ WIFI
Při jmenovitém tepelném výkonu (elmax)	pmax,c	pmax,c	pmax,c	pmax,c
Při minimálním tepelném výkonu (elmin)	0,000kW (0,4W)	0,000kW (0,3W)	0,000kW (0,5W)	0,000kW (0,5W)
V pohotovostním režimu (el _{SB})	0,000kW (0,4W)	0,000kW (0,3W)	0,000kW (0,5W)	0,000kW (0,5W)

12-ROČNÁ ZÁRUKA TOTAL CARE



Spoločnosť nVent¹ poskytuje záruku Total Care (komplexná záruka na systém) v dĺžke trvania 12 rokov na všetky dole uvedené výrobky, ktoré zodpovedajú špecifikácii stanovenej výrobcom, sú súčasťou systémového riešenia podlahového kúrenia a boli riadne nainštalované kvalifikovaným²

elektrikárom v súlade s inštaláčnymi pokynmi nVent. Po potvrdení a uznaní záruky je navyše potrebné vyplniť registračný formulár (s pečiatkou), ktorý musí podpísať kvalifikovaný elektrikár vykonávajúci inštaláciu. Majiteľ musí tento formulár uschovať spoločne s kópiou príslušnej faktúry, fotodokumentácie, prípadne náčrtmi, na ktorých je znázornené uloženie vykurovacích prvkov v podlahe. Rozumie sa tým po inštalácii, ale pred zakrytím stavebnou hmotou alebo podlahovou krytinou.

Výrobky:

- Sady vykurovacích káblov T2Blue a vykurovacie rohože,
- Sady vykurovacích káblov T2Gree a vykurovacie rohože,
- Sady vykurovacích káblov T2Black,
- Vykurovací kábel T2Red, sady vykurovacích káblov a vykurovacie rohože,
- Vykurovacie rohože QuickNet,
- CeraPro heating cable kits,
- Izolačné panely Reflecta,
- Termostaty RAYCHEM na podlahove vykurovanie.

(ďalej len „Výrobky“).

Táto záruka sa vzťahuje na inštalácie v krajinách EÚ, EFTA a Spoločenstva nezávislých štátov od okamihu pôvodnej inštalácie výrobkov.

Pokiaľ bude na výrobkoch behom záručnej doby zistená porucha, spoločnosť nVent:

1. Preverí splnenie všetkých záručných podmienok. Skontroluje a potvrdí, že uvádzané problémy s výrobkami, na ktoré sa záruka vzťahuje, skutočne existujú, že sa vyskytli v priebehu bežného a normálneho používania a že neboli spôsobené nehodou, nesprávnym používaním, zanedbaním, zmenou alebo nesprávnou inštaláciou, prevádzkou, údržbou, opravou alebo testovaním nekvalifikovaným elektrikárom alebo dôsledkom inej príčiny, ktorá je za hranicami zodpovednosti spoločnosti nVent vyplývajúcej z tejto záruky.
2. Na základe svojho vlastného uváženia vykoná opravu alebo výmenu výrobku. Podmienkou pre realizáciu opravy alebo výmeny chybného výrobku je možnosť spoločnosti nVent disponovať 1m² podlahovej krytiny, ktorá musí byť poskytnutá kupujúcim. Spoločnosť nVent

si vyhradzuje právo určiť vhodný spôsob a technické riešenie zamerané na odstránenie technickej poruchy a obnovu fungovania systému vykurovania alebo regulácie.

3. Uvedie podlahu do pôvodného stavu, ak to nebude možné, uvedie ju do ekvivalentného stavu zodpovedajúceho pôvodnému štandardu prevedenia. Pre kupujúceho z tohto nevyplývajú žiadne náklady.
4. V prípade chybného termostatu, spoločnosť nVent dodá nový termostat.

Záruka sa nevzťahuje na

- Inštalácie, úpravy alebo opravy vykonané osobou bez potrebnej kvalifikácie a odbornej spôsobilosti, teda nekvalifikovaným elektrikárom.
- Výrobky, ktoré boli používané nesprávnym spôsobom, boli zanedbané, stali sa obeťou vandalizmu, požiaru, blesku, poškodenia vodou, boli pozmenené, nesprávne nainštalované, boli zabudované do podlahy s nesprávnou konštrukciou alebo u nich boli použité nesprávne materiály, prípadne u nich došlo k inej udalosti alebo pozabudnutiu, za ktoré nezodpovedá spoločnosť nVent.
- Výrobky, ktoré boli neoprávnené upravené alebo pozmenené – či už priamo alebo nepriamo – buď osobou vykonávajúcou inštaláciu, koncovým užívateľom alebo treťou stranou.

Spoločnosť nVent neponesie v žiadnom prípade zodpovednosť vo vzťahu k žiadnej tretej strane ohľadne úspešného zisku, straty obchodnej príležitosti, poškodeniu povesti firmy alebo zvýšeniu nákladov, ani ohľadne akýchkoľvek nepriamych zvláštnych, trestných alebo následných škôd bez ohľadu na to, ako vznikli.

Ak dôjde k záručnej udalosti, obráťte sa na najbližšiu pobočku spoločnosti nVent (viď kontaktné údaje na zadnej strane pokynov k inštalácii) a predložte vyplnený formulár pre registráciu záruky, formulár o odovzdaní do užívania a doklad o zakúpení/faktúru.

Kupujúci môže mať zákonné práva na základe platnej národnej legislatívy, ktorá upravuje predaj spotrebného tovaru. Tieto práva nie sú touto zárukou nijako dotknuté.

¹ Poskytovateľ záruky: nVent Thermal Europe GmbH, Route de Lully 5B, LGP C, 1131 Tolochenaz (Švajčiarsko).

² Pod pojmom kvalifikovaný elektrikár sa rozumie osoba, ktorá má riadne vzdelanie a špecializáciu v oblasti navrhovania, inštalácie a údržby elektrických systémov, infraštruktúry a s tým súvisiaceho zariadenia.



nVent s hrdosťou ponúka 12+8 ročnú záruku Total care pre všetky inštalácie vykonané elektrikármi s certifikáciou Certified Pro. Pre viac informácií o našich školeniach navštívte stránku www.nvent.sk.



SPRÁVA O UVEDENÍ DO PREVÁDZKY

ÚDAJE INŠTALATÉRA

Dátum uvedenia do prevádzky:

Spoločnosť:

Meno inštalatéra:

Licencia / Certifikačné číslo:

Ulica:

PSČ / Mesto:

Telefón / fax:

E-mail:

ÚDAJE O PROJEKTE

Meno a adresa zákazníka:

Produkt:

T2Red

T2Blue 10 W/m

QuickNet 160 W/m²

T2Red & Reflecta

T2Blue 20 W/m

T2Black 12 W/m

CeraPro

QuickNet 90 W/m²

T2Black 20 W/m

T2Green

Typ termostatu:

	Číslo	1	2	3
Vykurovací obvod	Dĺžka vykurovacieho kábla (m) alebo popis produktu (vykurovacia rohož) (m ²)			
Odpor inštalácie*	Pred inštaláciou vykurovacieho kábla/rohože (MΩ), obr. 1 (obr. 3 pre T2Red)			
	Po inštalácii vykurovacieho kábla/rohože (MΩ), obr. 1 (obr. 3 pre T2Red)			
	Po pokládke podlahovej krytiny (MΩ), obr. 1 (obr. 3 pre T2Red)			
Vykurovací kábel/ odpor rohože** (okrem T2Red)	Pred inštaláciou vykurovacieho kábla/rohože (Ω), obr. 2			
	Po inštalácii vykurovacieho kábla/rohože(Ω), obr. 2			
	Po pokládke podlahovej krytiny (Ω), obr. 2			

Legenda:

- * Skúšobné napätie 500Vdc (max. 2500Vdc, výsledok >100 MΩ.
nVent odporúča použiť skúšobné napätie 2500Vdc pre T2Red na spoľahlivé zistenie porúch počas inštalácie.
- ** Porovnajte nameranú hodnotu odporu s referenčnou tabuľkou (neplatí pre T2Red)

Poznámka: nVent vyžaduje používanie 30mA RCD (prúdový chránič) na zabezpečenie maximálnej elektrickej ochrany pre bezpečnosť používateľa.

NÁČRTY

<p>Prosím, načrtnite profil podlahy:</p>	<p>Prosím, načrtnite rozloženie vykurovacieho kábla/rohože:</p>
--	---

T2RED

Nominálny tepelný výkon	Pnom	0 015	kW/m pri 25 °C
Nominálny tepelný výkon	Pmin	0	kW
Maximálny kontinuálny tepelný výkon	Pmax,c	0 035	kW/m pri 5 °C

TERMOSTATY

Typ tepelného vstupu, iba pre elektrické akumulátorové ohrievače (zvoľte jeden)	NRG-DM	GREEN LEAF	SENZ	SENZ WIFI
Manuálne riadenie akumulácie tepla s integrovaným termostatom	Nie	Nie	Nie	Nie
Manuálne riadenie akumulácie tepla so spätnou väzbou izbovej alebo vonkajšej teploty	Nie	Nie	Nie	Nie
Elektronické riadenie akumulácie tepla so spätnou väzbou izbovej alebo vonkajšej teploty	Áno	Áno	Áno	Áno
Tepelný výstup s ventilátorom	Nie	Nie	Nie	Nie

Typ tepelného výstupu/riadenia izbovej teploty (zvoľte jeden)	NRG-DM	GREEN LEAF	SENZ	SENZ WIFI
Jednostupňový tepelný výstup, bez riadenia teploty v miestnosti	Nie	Nie	Nie	Nie
Dva alebo viac manuálne riadených stupňov, bez riadenia teploty v miestnosti	Nie	Nie	Nie	Nie
S mechanickým termostatom pre riadenie teploty v miestnosti	Nie	Nie	Nie	Nie
S elektronickým riadením teploty v miestnosti	Nie	Nie	Nie	Nie
Elektronické riadenie teploty v miestnosti a denný časovač	Nie	Nie	Nie	Nie
Elektronické riadenie teploty v miestnosti a týždenný časovač	Áno	Áno	Áno	Áno

Iné možnosti riadenia (viac možností voľby)	NRG-DM	GREEN LEAF	SENZ	SENZ WIFI
Riadenie teploty v miestnosti s detekciou prítomnosti	Nie	Nie	Nie	Nie
Riadenie teploty v miestnosti s detekciou otvorenia okna	Nie	Áno	Áno	Áno
S možnosťou riadenia na diaľku	Nie	Nie	Nie	Áno
S adaptívnym riadením zapnutia	Áno	Nie	Áno	Áno
S časovým obmedzením prevádzky	Nie	Nie	Áno	Áno
So senzorom s čiernou guľou	Nie	Nie	Nie	Nie

Spotreba elektriny pomocného okruhu	NRG-DM	GREEN LEAF	SENZ	SENZ WIFI
Pri nominálnom tepelnom výkone (elmax)	pmax,c	pmax,c	pmax,c	pmax,c
Pri minimálnom tepelnom výkone (elmin)	0,000kW (0,4W)	0,000kW (0,3W)	0,000kW (0,5W)	0,000kW (0,5W)
V pohotovostnom režime (el _{sp})	0,000kW (0,4W)	0,000kW (0,3W)	0,000kW (0,5W)	0,000kW (0,5W)

TOTAL CARE GARANCIA LEVÉL



nVent¹ 12 éves Total Care garanciát biztosít minden alábbiakban felsorolt termékre, amennyiben azokat egy megfelelően szakképzett² villanyszerelő installálta a nVent szerelési utasításaival összhangban. Továbbá mellékelik az alábbi Regisztrációs formanyomtatványt

a szakképzett villanyszerelő által - aki a szerelést elvégezte - kitöltve, (lebélyegezve) és aláírva. Az ingatlan tulajdonosának meg kell őrizni az így kitöltött formanyomtatványt az installáció fényképeivel és/vagy tervrajzaival, amelyeken a termékek teljességgel láthatóak az installáció után, a padló burkolat lerakása előtt.

Termékek:

- T2Blue fűtőkábel készletek és hálók,
- T2Green fűtőkábel készletek és hálók,
- T2Black fűtőkábel készletek,
- T2Red fűtőkábel, fűtőkábel készletek és fűtőhálók,
- QuickNet fűtőhálók,
- CeraPro fűtőkábel készletek,
- Reflecta szigetelő panelok,
- RAYCHEM padlófűtés termosztátok.

(“a Termékek”).

Jelen garancia érvényesíthető az EU, EFTA és CIS országokban, a termékek eredeti installációjának kezdetétől.

Amennyiben a garanciális időtartam alatt a cctermékek meghibásodnak, a nVent az alábbiakat határozta meg:

1. Megvizsgáljuk és megbizonyosodunk arról, hogy a kérdéses garanciális termék, létezik-e és hogy megfelelően és normál módon használták, nem okozta-e hanyagság, változtatás vagy helytelen installáció, üzemeltetés, szerelés, javítás vagy tesztelés, vagy más a nVent felelősségétől független egyéb ok e garancia időszaka alatt.
2. A termékeket ingyen megjavítjuk vagy kicseréljük a nVent kínálatából választva. Azért hogy orvosoljuk a hibát, a nVentnek hozzá kell férnie a padlóburkolóanyag 1 m²-éhez. A nVent jogot formál arra, hogy maga határozza meg a megfelelő műszaki megoldást a fűtési rendszer működtetésének helyreállításához.

3. Gondoskodunk a padozat eredeti állapotába történő helyreállításáról vagy, ha ez nem lehetséges az eredetivel megegyező állapotú elkészítéséről a vevő külön költsége nélkül.
4. A termosztátok esetében új terméket biztosítunk.

A garancia nem alkalmazható

- A nem szakképzett villanyszerelő által végzett installálásokra, átalakításokra, vagy javításokra.
- A termékek helytelen használata, hanyagság, vandalizmus, tűz-, villám- és vízkár, változtatás, helytelen installáció, nem megfelelő padlószerkezet vagy nem megfelelő anyagok használata, vagy egyéb olyan cselekedet vagy mulasztás esetén, ami nem a nVentnek tulajdonítható.
- A termékek jogtalan módosítása vagy változtatása - közvetlenül vagy közvetett módon - a szerelő, a végfelhasználó vagy harmadik fél által.

A nVent ebben az esetben nem vállal felelőséget semmilyen fél nyereségtől való eleséért, üzleti veszteségéért, ill vevők veszteségéért, káráért, vagy fokozott költségeiért vagy közvetett, speciális, bírságból vagy szükségszerűen bekövetkező veszteségeiért, amelyek ezáltal felmerülnek.

Garanciális idő alatt hívja segítségül és lépjen kapcsolatba a legközelebbi nVent irodával (lásd az érhetőségeket a szerelési utasítások hátsó lapján) és mutassa be a kitöltött Garanciális Regisztrációs formanyomtatványt, az Üzembe helyezési jegyzőkönyvet és a vásárláskor kapott számlát.

A vevő érvényesítheti a fogyasztási cikkek forgalmazását szabályzó hazai jogszabályokat. Azokra nem érvényes a jelenlegi garancia.

¹ Garanciát nyújtó: nVent Thermal Europe GmbH, Route de Lully 5B, LGP C, 1131 Tolochenaz (Svájc).

² Szakképzett villanyszerelő: az a személy, aki elektromos rendszerek, infrastruktúra és hozzá tartozó berendezések tervezésében, installálásában és szerelésében megfelelően képzett és gyakorlott.

20 ÉVES TELJES KÖRŰ GARANCIA



A nVent büszke arra, hogy 12+8 éves teljes körű garanciát ajánl minden RAYCHEM Certified Pro minősített szerelő által végzett installációra. Több információért a tréningjeinkkel kapcsolatosan látogasson el a www.nvent.hu honlapunkra.



ÜZEMBE HELYEZÉSI JEGYZŐKÖNYV

SZERELŐ ADATAI

Üzembehelyezés dátuma:

Cég:

Szerelő neve:

Engedély / Szakmai jogosultság száma:

Utca:

Irányítószám / Város:

Telefon:

E-mail:

PROJEKT ADATOK

Vevő neve és címe:

Termék:

T2Red

T2Blue 10 W/m

QuickNet 160 W/m²

T2Red & Reflecta

T2Blue 20 W/m

T2Black 12 W/m

CeraPro

QuickNet 90 W/m²

T2Black 20 W/m

T2Green

Termosztát típusa:

	Sorszám	1	2	3
Fűtőkör	Fűtőkábel hossz (m) vagy termékleírás (fűtőháló) (m ²)			
Szigetelési ellenállás*	Fűtőkábel / fűtőháló installációja előtt (MΩ), 1 ábra (T2Red esetében 3 ábra)			
	Fűtőkábel / fűtőháló installációja után (MΩ) 1 ábra (T2Red esetében 3 ábra)			
	Padló elkészítése után (MΩ) 1 ábra (T2Red esetében 3 ábra)			
Fűtőkábel / fűtőháló ellenállása** (T2Red kivételével) (Ω)	Fűtőkábel / fűtőháló installációja előtt (Ω), 2 ábra			
	Fűtőkábel / fűtőháló installációja után (Ω), 2 ábra			
	Padló elkészítése után (Ω), 2 ábra			

Legend:

- * Teszt feszültség 500 Vdc (max. 2500 Vdc), Mért érték >100 MΩ.
nVent a 2500 Vdc teszt feszültség használatát ajánlja az installáció során keletkezett for T2Red esetleges hibák teljesebb körű feltárásához.
- ** Hasonlítsa össze a mért ellenállási értéket a referencia táblázattal. Ne alkalmazza a T2Red esetében!

Megjegyzés: A nVent előírja a 30 mA RCD (FI hibaáram védőkapcsoló) használatát a maximális elektromos védelem és biztonság biztosításához.

RAJZOK

Kérjük, rajzolja le a padló profilit:	Kérjük rajzolja le a fűtőkábel / fűtőháló elhelyezését:
---------------------------------------	---

T2RED

Névleges hőkimenet	Pnom	0,015	kW/m 25 °C-nál
Minimális hőkimenet	Pmin	0	kW
Maximális folyamatos hőkimenet	Pmax,c	0,035	kW/m 5 °C-nál

TERMOSTÁTOK

Hőbemenet típusa, csak elektromos, tárolós, helyi térfűtőtestekhez (válasszon egyet)	NRG-DM	GREEN LEAF	SENZ	SENZ WIFI
Manuális hőcserevezérlés beépített termosztáttal	Nem	Nem	Nem	Nem
Manuális hőcserevezérlés helyiség és/vagy kültéri hőmérséklet-visszacsatolással	Nem	Nem	Nem	Nem
Elektronikus hőcserevezérlés helyiség és/vagy kültéri hőmérséklet-visszacsatolással	Igen	Igen	Igen	Igen
Ventilátorral segített hőkimenet	Nem	Nem	Nem	Nem

A hőkimenet típusa/hőmérséklet-szabályozás (válasszon egyet)	NRG-DM	GREEN LEAF	SENZ	SENZ WIFI
Egyfokozatú hőkimenet és nincs helyiség-hőmérsékletvezérlés	Nem	Nem	Nem	Nem
Két vagy több manuális fokozat, nincs helyiség-hőmérsékletvezérlés	Nem	Nem	Nem	Nem
Mechanikus termosztát helyiség-hőmérsékletvezérléssel	Nem	Nem	Nem	Nem
Elektronikus helyiség-hőmérsékletvezérléssel	Nem	Nem	Nem	Nem
Elektronikus helyiség-hőmérsékletvezérlés plusz napi időzítő	Nem	Nem	Nem	Nem
Elektronikus helyiség-hőmérsékletvezérlés plusz heti időzítő	Igen	Igen	Igen	Igen

Más szabályozási lehetőségek (többszörös választás lehetséges)	NRG-DM	GREEN LEAF	SENZ	SENZ WIFI
Helyiség-hőmérsékletvezérlés jelenlét-érzékeléssel	Nem	Nem	Nem	Nem
Helyiség-hőmérsékletvezérlés nyitott ablak érzékeléssel	Nem	Igen	Igen	Igen
Távirányítási opcióval	Nem	Nem	Nem	Igen
Adaptív startvezérléssel	Igen	Nem	Igen	Igen
Munkaidő-korlátozással	Nem	Nem	Igen	Igen
Feketegömb (sugárzás)-érzékelővel	Nem	Nem	Nem	Nem

Auxiliary electricity consumption	NRG-DM	GREEN LEAF	SENZ	SENZ WIFI
Névleges hőkimenetnél (elmax)	pmax,c	pmax,c	pmax,c	pmax,c
Minimális hőkimenetnél (elmin)	0,000kW (0,4W)	0,000kW (0,3W)	0,000kW (0,5W)	0,000kW (0,5W)
Készletléti üzemmódban (eISB)	0,000kW (0,4W)	0,000kW (0,3W)	0,000kW (0,5W)	0,000kW (0,5W)

CERTIFICAT DE GARANȚIE TOTALA



nVent¹ oferă o garanție de 12 ani pentru produsele enumerate mai jos, în cazul în care sistemele sunt instalate de către un electrician calificat² și în conformitate cu instrucțiunile de instalare nVent pentru aceste produse. Suplimentar

“Formularul de înregistrare” prezentat mai jos va fi completat, ștampilat și semnat de către instalatorul care a montat sistemul și păstrat de către administratorul clădirii împreună cu o copie a facturii de achiziție. În plus recomandăm păstrarea desenelor/schițelor de detaliu montaj care prezintă sistemul cu toate elementele sale înainte de a fi acoperite cu materialul de finisaj al pardoselii.

Produse:

- Seturi de cabluri de încălzire sau covorașe încălzitoare T2Blue,
- Seturi de cabluri de încălzire sau covorașe încălzitoare T2Green,
- Seturi de cabluri de încălzire T2Black,
- Seturi de cabluri de încălzire, covorașe încălzitoare sau seturi predefinite de T2Red,
- Covorașe încălzitoare QuickNet,
- Seturi de cabluri de încălzire Cera Pro,
- Panouri izolatoare Reflecta,
- Termostate RAYCHEM pentru încălzirea în pardoseala.

(“Produce”).

Prezenta garanție va fi validă pentru instalarea sistemelor în regiunile EU (Comunitatea Europeană), EFTA (European Trade Free Association) și CIS (Comunitatea Statelor Independente), începând cu data de instalare a produselor.

În cazul în care se stabilește că un defect a apărut la produse, pe timpul garanției, nVent:

1. Va examina și confirma defectul apărut în perioada de garanție și în timpul unei utilizări corecte și normale și dacă acesta nu a fost cauzat de un accident, abuz, neglijare, modificare sau instalare improprie, exploatare, întreținere, reparare sau testare de către un electrician necalificat sau alte astfel de cauze aflate în afara responsabilității nVent în conformitate cu prezenta garanție.
2. Se va angaja să repare și să înlocuiască produsele conform procedurilor nVent fără aplicarea unui cost către client. Pentru remedierea defectului, nVent va avea acces la o mostră de 1m² din tipul de finisaj al

pardoselei. nVent își rezervă dreptul de a determina soluția tehnică adecvată pentru restaurarea sistemului de încălzire electrică în pardoseală.

3. Se va angaja să restaureze pardoseala la starea ei inițială, sau dacă nu este posibil la un standard comparabil fără aplicarea vreunui cost către client.
4. Va furniza un termostat, în cazul în care acesta s-a defectat.

Garanția nu se va aplica în cazul:

- Montajelor, modificărilor sau reparațiilor realizate de către un electrician necalificat.
- Produselor supuse abuzurilor, neglijenței, vandalismului, incendiilor, trăsnetelor, infiltrațiilor, modificărilor sau instalărilor improprie, construcțiilor sau utilizării de materiale neadecvate sau orice alte acțiuni sau omisiuni atribuite către nVent.
- Produselor sau sistemelor cărora li s-au operat modificări directe sau indirecte de către instalator, client final sau intermediar.

nVent în nici un caz nu va fi răspunzătoare către o terță parte pentru orice pierdere de profit, pierderi de afaceri, pierdere sau deteriorare a fondului comercial, sau de creșterea costurilor sau pentru orice indirecte, pierderi speciale, punitive sau subsecvente sau daune-interese, oricum ar fi generate.

În cazul în care este invocată garanția, contactați cea mai apropiată reprezentanță nVent (detalii de contact pe ultima pagină a manualului de instalare) și prezentați formularele de înregistrare a garanției, de punere în funcțiune precum și factura de achiziție.

Cumpărătorul poate avea drepturi legale aplicabile în temeiul legislației naționale și care reglementează vânzarea de bunuri de consum. Aceste drepturi nu sunt afectate de prezenta garanție

¹ Garantul: nVent Thermal Europe GmbH, Route de Lully 5B, LGP C, 1131 Tolochenaz (Elveția).

² Prin electrician sau instalator calificat se va înțelege o persoană/firmă calificată și specializată în proiectarea, instalarea și operarea unor sisteme sau echipamente electrice.

20 DE ANI GARANTIE TOTALA



nVent este încântat să ofere 12+8 ani garanție totală pentru toate instalările efectuate de instalatori RAYCHEM Certified Pro. Pentru mai multe informații referitoare la instruirile noastre vizitați www.nvent.ro.

RAPORTUL DE PUNERE ÎN FUNCȚIUNE

DATE DE IDENTIFICARE INSTALATOR

Data de punere în funcțiune:

Firmă:

Nume instalator:

Licența / Număr de certificare CertifiedPro:

Strada:

Cod postal / Oraș:

Telefon:

E-mail:

DATE DE PROIECT

Numele și adresa beneficiarului

Produs:

T2Red

T2Blue 10 W/m

QuickNet 160 W/m²

T2Red & Reflecta

T2Blue 20 W/m

T2Black 12 W/m

CeraPro

QuickNet 90 W/m²

T2Black 20 W/m

T2Green

Tip Termostat:

	Număr	1	2	3
Circuit de încălzire	Lungime tronson cablu (m) sau descriere produs (covoraș) (m ²)			
Rezistența de izolație*	Inaintea instalării (MΩ), desen 1 (desen 3 pentru T2Red)			
	După instalare (MΩ), desen 1 (desen 3 pentru T2Red)			
	După executarea șapei/finisajului (MΩ) desen 1 (desen 3 pentru T2Red)			
Rezistență electrică cablu de încălzire flexibil/covor** (cu excepția sistemului T2red)	Inaintea instalării (Ω), desen 2			
	După instalare (Ω), desen 2			
	După executarea șapei/finisajului (Ω), desen 2			

Legendă:

- * Tensiune de test 500 Vdc (max. 2500 Vdc), având ca rezultat o mărime măsurată de peste >100 MΩ. nVent recomandă utilizarea unei tensiuni electrice de test de 2500Vdc pentru T2Red pentru detectarea defectelor apărute în timpul instalării.
- ** Comparați valorile măsurate cu cele din tabelele de referință. Nu se aplică pentru T2Red

Notă importantă! nVent recomandă utilizarea de dispozitive de protecție diferențială (RCD) cu sensibilitatea de 30mA în vederea protecției personalului.

SCHIȚE/DESENE

<p>Pregatiți o schiță a profilului pardoselei:</p>	<p>Pregatiți o schiță a amplasamentului cablului de încălzire /covorașului:</p>
--	---

T2RED

Puterea calorică nominală	P _{nom}	0,015	kW/m la 25°C
Puterea calorică minimă	P _{min}	0	kW
Puterea calorică continuă maximă	P _{max,c}	0,035	kW/m la 5°C

TERMOSTATE

Tipul de absorbție de căldură, numai pentru încălzitoare locale cu stocare electrică (selectați unul)	NRG-DM	GREEN LEAF	SENZ	SENZ WIFI
Controlul manual al încălzirii termice cu termostat integrat	Nu	Nu	Nu	Nu
Controlul manual al încălzirii termice cu feedback privind temperatura camerei și/sau exterioară	Nu	Nu	Nu	Nu
Controlul electronic al încălzirii termice cu feedback privind temperatura camerei și/sau exterioară	Da	Da	Da	Da
Putere calorică asistată cu ventilator	Nu	Nu	Nu	Nu

Tipul de control al puterii calorice/temperaturii camerei (selectați unul)	NRG-DM	GREEN LEAF	SENZ	SENZ WIFI
Putere calorică cu o singură treaptă și fără controlul temperaturii camerei	Nu	Nu	Nu	Nu
Două sau mai multe trepte manuale, fără controlul temperaturii camerei	Nu	Nu	Nu	Nu
Cu control mecanic al temperaturii camerei	Nu	Nu	Nu	Nu
Cu control electronic al temperaturii camerei	Nu	Nu	Nu	Nu
Control electronic al temperaturii camerei plus cronometru de zi	Nu	Nu	Nu	Nu
Control electronic al temperaturii camerei plus cronometru săptămânal	Da	Da	Da	Da

Alte opțiuni de control (sunt posibile mai multe selecții)	NRG-DM	GREEN LEAF	SENZ	SENZ WIFI
Controlul temperaturii camerei, cu detectarea prezenței	Nu	Nu	Nu	Nu
Controlul temperaturii camerei, cu detectarea ferestrelor deschise	Nu	Da	Da	Da
Cu opțiunea de control la distanță	Nu	Nu	Nu	Da
Cu control adaptiv la pornire	Da	Nu	Da	Da
Cu limitarea timpului de funcționare	Nu	Nu	Da	Da
Cu senzor cu bec negru	Nu	Nu	Nu	Nu

Consum energetic auxiliar	NRG-DM	GREEN LEAF	SENZ	SENZ WIFI
La puterea calorică nominală (elmax)	pmax,c	pmax,c	pmax,c	pmax,c
La puterea calorică minimă (elmin)	0,000kW (0,4W)	0,000kW (0,3W)	0,000kW (0,5W)	0,000kW (0,5W)
În modul standby (el _{sb})	0,000kW (0,4W)	0,000kW (0,3W)	0,000kW (0,5W)	0,000kW (0,5W)

“TOTAL CARE” GARANTIJOS SERTIFIKATAS



nVent[™]1 teikia 12 metų “Total Care” garantiją visiems toliau išvardintiems produktams, atitinkantiems specifikaciją, kai produktus sumontuoja tinkamą kvalifikaciją² turintis elektrikas ir laikydamasis „nVent“ montavimo instrukcijų. Be to, montavimą atlieš

kvalifikuotas elektrikas turi užpildyti registracijos formą (uždėti antspaudą) ir ją pasirašyti, o būsto savininkas turi ją saugoti kartu su atitinkamos sąskaitos faktūros kopija, nuotraukomis ir (ar) eskizais, kuriuose produktas pavaizduotas po montavimo, bet dar neuždengtas grindų danga.

Produktai:

- „T2Blue“ šildymo kabelių rinkiniai ir kilimėliai,
- „T2Green“ šildymo kabelių rinkiniai ir kilimėliai,
- „T2Black“ šildymo kabelių rinkiniai,
- „T2Red“ šildymo kabeliai, šildymo kabelių rinkiniai ir šildymo kilimėliai,
- „QuickNet“ šildymo kilimėliai,
- „CeraPro“ šildymo kabelių rinkiniai,
- „Reflecta“ izoliacinės plokštės,
- RAYCHEM grindų šildymo termostatai.

(“Produktai”).

Ši garantija galioja ES, ELPA ir NVS šalyse nuo produktų sumontavimo datos.

Produkte nustačius defektą garantinio laikotarpio metu, „nVent“:

1. Apžiūrės ir patvirtins, kad įtariama produkto problema, dengiama šios garantijos, tikrai yra ir atsirado tinkamo ir įprasto naudojimo metu ir neatsirado nelaimingo atsitikimo metu, dėl netinkamo naudojimo, nepriežiūros, pakeitimo ar netinkamo montavimo, eksploatavimo, techninės priežiūros, remonto ar bandymo veiksmų, atliktų ne kvalifikuoto elektriko ar kitų panašių priežasčių, neįtrauktų į „nVent“ atsakomybę pagal šią garantiją.
2. Įsipareigoja nemokamai suremontuoti ir pakeisti produktus „nVent“ nuožiūra. Kad „nVent“ galėtų ištaisyti defektą, aplink produktą turi būti atidengta 1 m² grindų dangos. „nVent“ pasileikė teisę priimti tinkamą techninį

sprendimą, siekiant atstatyti šildymo sistemos funkcionalumą.

3. Įsipareigoja nemokamai rekonstruoti originalią grindų būklę arba, jei tai neįmanoma, atitinkamai priimtina būklę.
4. Sugedus termostatui, įsipareigoja pristatyti naują termostatą.

Garantija netaikoma

- Jei montavimo, pakeitimo ar remonto darbai, atlikti ne kvalifikuoto elektriko.
- Netinkamo produktų naudojimo, nepriežiūros, vandalizmo, žalos dėl ugnies, žaibo, vandens, netinkamo montavimo, montavimo po netinkama grindų konstrukcija ar netinkamų medžiagų naudojimo arba kitais panašių veiksmų ar aplaidumo atvejais, nepriskiriamais „nVent“.
- Produktams, kuriems tiesiogiai ar netiesiogiai montuotojo, galutinio naudotojo ar trečiosios šalies atliktos neleistinos modifikacijos ar pakeitimai.

„nVent“ jokiais atvejais nėra atsakinga jokiai šaliai už bet kokius pelno, verslo ar pakenkimo reputacijai nuostolius ar padidėjusias išlaidas ar bet kokiū būdu atsiradusius netiesioginius, specialius, baudžiamuosius ar išplaukiančius nuostolius ar žalą.

Garantijos taikymo atveju susisiekiame su „nVent“ biuru (žr. montavimo instrukcijų kitoje pusėje pateiktus kontaktinius duomenis) ir pateikite užpildytą garantijos registravimo formą, paleidimo atskaitą ir pirkimo kvitą.

Pirkėjas turi juridines teises pagal taikomus nacionalinius vartojimo prekių pirkimo įstatymus. Ši garantija šioms teisėms neturi įtakos.

¹ Laiduotojas: „nVent Thermal Europe GmbH“, Route de Lully 5B, LGP C, 1131 Tolochenaz (Šveicarija).

² Kvalifikuotas elektrikas yra bet koks asmuo, turintis tinkamą išsilavinimą ir specializaciją projektuoti, montuoti ir suteikti techninę priežiūrą elektros sistemoms, infrastruktūrai ir susijusiai įrangai.

20 METŲ TOTAL CARE GARANTIJA

nVent didžiuojasi galėdamas pasiūlyti 12 + 8 metų Total Care garantiją visoms instaliacijoms kurias atlieka RAYCHEM Certified Pro montuotojai.

Norėdami gauti daugiau informacijos apie mūsų mokymus žiūrėkite www.nvent.lt.

ATIDAVIMO EKSLPOATUOTI ATASKAITA**MONTUOTOJO DUOMENYS**

Atidavimo naudoti data:

Įmonė:

Instaliuotojo pavadinimas:

Licencija / CertifiedPro numeris:

Adresas:

Pašto indeksas / miestas:

Telefonas:

El. paštas:

PROJEKTO DUOMENYS

Kliento pavadinimas ir adresas:

Gaminys:

T2Red

T2Blue 10 W/m

QuickNet 160 W/m²

T2Red & Reflecta

T2Blue 20 W/m

T2Black 12 W/m

CeraPro

QuickNet 90 W/m²

T2Black 20 W/m

T2Green

Termostato tipas:

	Numeris	1	2	3
Šildymo grandinė	Šildymo kabelio ilgis (m) arba gaminio aprašymas (šildymo kilimėlis) (m ²)			
Izoliacijos varža*	Prieš montuojant šildymo kabelį/kilimėlį (MΩ), 1 brėž. (3 brėž. T2Red kabeliui)			
	Įmontavus šildymo kabelį/kilimėlį (MΩ) 1 brėž. (3 brėž. T2Red kabeliui)			
	Uždėjus grindų dangą (MΩ) 1 brėž. (3 brėž. T2Red kabeliui)			
Šildymo kabelis/ kilimėlis varža** (išskyrus T2Red)	Prieš montuojant šildymo kabelį/kilimėlį (Ω), 2 brėž.			
	Įmontavus šildymo kabelį/kilimėlį (Ω), 2 brėž.			
	Uždėjus grindų dangą (Ω), 2 brėž.			

Aprašymas:

* Bandomoji įtampa 500 Vdc (max. 2500 Vdc), rezultatas >100 MΩ.
Norint užtikrintai aptikti pažeidimus, padarytus montavimo metu, nVent rekomenduoja išbandyti naudojant 2500 V tik T2Red įtampą.

** Palyginti pamatuotą varžos vertę su nuoroda lentelėje. Netaikoma T2Red.

Pastaba: Norint užtikrinti elektrinį saugumą „nVent“ rekomenduoja naudoti 30 mA srovės nuotekio rele.

BRĖŽINIAI

Prašome nubraižyti grindų pjūvį:	Prašome nubraižyti šildymo kabelio/kilimėlio išdėstymo schemą:
----------------------------------	--

T2RED

Nominali šildymo galia	P _{nom}	0,015	kW/m esant 25 °C
Minimali šildymo galia	P _{min}	0	kW
Maksimali nuolatinė šildymo galia	P _{max,c}	0,035	kW/m esant 5 °C

TERMOSTATAI

Šilumos tiekimo tipas tik elektriniams saugyklų lokaliniams šildytuvams (pasirinkite vieną)	NRG-DM	GREEN LEAF	SENZ	SENZ WIFI
Rankinis šilumos įkrovos valdiklis su integruotu termostatu	Ne	Ne	Ne	Ne
Rankinis šilumos įkrovos valdiklis su patalpos ir (arba) lauko temperatūros grįžtamuju ryšiu	Ne	Ne	Ne	Ne
Elektroninis šilumos įkrovos valdiklis su patalpos ir (arba) lauko temperatūros grįžtamuju ryšiu	Taip	Taip	Taip	Taip
Ventiliatoriumi skleidžiama šildymo galia	Ne	Ne	Ne	Ne

Šildymo galios / patalpos temperatūros valdiklio tipas (pasirinkite vieną)	NRG-DM	GREEN LEAF	SENZ	SENZ WIFI
Vienos pakopos šildymo galia be patalpos temperatūros valdymo	Ne	Ne	Ne	Ne
Dvi ar daugiau rankinių pakopų be patalpos temperatūros valdymo	Ne	Ne	Ne	Ne
Su patalpos temperatūros valdymu mechaniniu termostatu	Ne	Ne	Ne	Ne
Su elektroniniu patalpos temperatūros valdymu	Ne	Ne	Ne	Ne
Elektroninis patalpos temperatūros valdymas ir paros laikmatis	Ne	Ne	Ne	Ne
Elektroninis patalpos temperatūros valdymas ir savaitės laikmatis	Taip	Taip	Taip	Taip

Kitos valdymo parinktys (galima rinktis keletą)	NRG-DM	GREEN LEAF	SENZ	SENZ WIFI
Patalpos temperatūros valdiklis su buvimo aptikimu	Ne	Ne	Ne	Ne
Patalpos temperatūros valdiklis su atviro lango aptikimu	Ne	Taip	Taip	Taip
Su atstumo valdymu parinktimi	Ne	Ne	Ne	Taip
Su adaptyvaus paleidimo valdymu	Taip	Ne	Taip	Taip
Su darbo laiko ribojimu	Ne	Ne	Taip	Taip
Su spinduliavimo temperatūros jutikliu	Ne	Ne	Ne	Ne

Papildomos elektros sąnaudos	NRG-DM	GREEN LEAF	SENZ	SENZ WIFI
Esant nominaliai šildymo galiai (elmax)	pmax,c	pmax,c	pmax,c	pmax,c
Esant minimaliai šildymo galiai (elmin)	0,000kW (0,4W)	0,000kW (0,3W)	0,000kW (0,5W)	0,000kW (0,5W)
IParengties režimu (el _{SB})	0,000kW (0,4W)	0,000kW (0,3W)	0,000kW (0,5W)	0,000kW (0,5W)

“TOTAL CARE” GARANTIJAS SERTIFIKĀTS



nVent¹ sniedz 12 gadu “Total Care” garantiju visiem zemāk norādītajiem produktiem, kas atbilst specifiskācijai, ja produktus ir samontējis elektriķis ar attiecīgu kvalifikāciju² un ievērojot „nVent” montāžas instrukcijas.

Turklāt – montāžu veikušajam

elektriķim ir jāaizpilda reģistrācijas veidlapa, jāparaksta tā un jāapzīmogo. Telpu īpašniekam tā ir jāuzglabā kopā ar atbilstošu faktūrērkņa kopiju, fotogrāfijām un/vai skicēm, kurās produkts attēlots pēc montāžas, bet vēl nepārklāts ar grīdas segumu.

Produkti:

- „T2Blue” apsildes kabeļu komplekti un paklājīņi,
- „T2Green” apsildes kabeļu komplekti un paklājīņi,
- „T2Black” apsildes kabeļu komplekti,
- „T2Red” apsildes kabeļi, apsildes kabeļu komplekti un paklājīņi,
- „QuickNet” apsildes paklājīņi,
- „CeraPro” apsildes kabeļu komplekti,
- „Reflecta” “ izolācijas plāksnes,
- RAYCHEM zemgrīdas termostats.

(“Produkti”).

Šī garantija ir spēkā ES, ELPA un NVS valstīs sākot no produktu samontēšanas datuma.

Ja garantijas periodā tiek konstatēti produkta defekti, „nVent”:

1. Apskatīs un apstiprinās, ka produktam ir problēma, kura iekļauta šajā garantijā, un tā patiešām ir radusies parastas un piemērotas lietošanas laikā, bet nevis nelaimes gadījumā, nepiemērotas lietošanas, sliktas apkopes, izmaiņu, nepareizas montāžas, ekspluatēšanas, tehniskās apkopes, remonta vai izmēģinājuma darbības, kuras veicis nekvalificēts elektriķis, dēļ vai citu dēļ iemeslu, kas nav iekļauti „nVent” atbildībā saskaņā ar šo garantiju.
2. Aņņemas bezmaksas saremontēt un nomainīt produktus pēc „nVent” ieskatiem. Lai „nVent” varētu izlabot defektu, apkārt produktam ir jāatklāj 1 m² grīdas seguma. „nVent” atstāj sev tiesības pieņemt piemērotu tehnisko risinājumu lai tiktu atjaunota apsildes sistēmas funkcionēšana.

3. Aņņemas bezmaksas rekonstruēt oriģinālo grīdas segumu vai, ja tas ir iespējams, atbilstoši pieņemamajam stāvoklim.
4. Ja sabojāties termostats, aņņemas piegādāt jaunu termostatu.

Garantija netiek piemērota:

- Ja montāžas, maiņas vai remonta darbus veic nekvalificēts elektriķis.
- Nepiemērotas produkta lietošanas, nepareizas produkta apkopes, vandālisma, gadījumā, ugunsgrēka, zibens, ūdens, nepareizas montāžas, montāžas zem nepiemērotas grīdu konstrukcijas vai nepiemērotu materiālu lietošanas gadījumos vai citos tamlīdzīgu darbību vai nolaidības gadījumos, kurus nevar ietekmēt „nVent”.
- Produktiem, kuriem montētājs, gala lietotājs vai trešās personas ir veikušas tiešas vai netiešas neatļautas modifikācijas vai izmaiņas.

„nVent” nekādos gadījumos nenes atbildību trešajām personām par jebkādiem peļņas, biznesa vai reputācijas aizskaršanas zaudējumiem vai palielinātām izmaksām vai jebkādā citā veidā radušos netiešiem, speciāliem, krimināla rakstura vai ietekmētiem zaudējumiem.

Garantijas piemērošanas gadījumā griezties „nVent” birojā (skat. montāžas instrukciju otrajā pusē sniegtos kontakt-datus) un iesniedziet aizpildītu garantijas reģistrēšanas veidlapu, palaišanas atskaiti un pirkuma čeku.

Pircējam ir juridiskās tiesības saskaņā ar piemērojamajiem nacionālajiem patēriņa preču pirkšanas likumiem. Šī garantija minētās tiesības nekādi neietekmē

¹ Galvotājs: „nVent Thermal Europe GmbH”, Route de Lully 5B, LGP C, 1131 Tolochenaz (Šveice).

² Kvalificēts elektriķis ir jebkura persona, ar piemērotu izglītību, ar elektrisko sistēmu projektēšanas, montāžas un/vai saistītu iekārtu tehniskās apkopes specializāciju.

20 GADU TOTAL CARE GARANTIJA



nVent ir lepna piedāvāt 12+8 gadu pilnu aprūpes garantiju visām iekārtām, ko veic RAYCHEM Certified Pro Installer. Lai uzzinātu vairāk par mūsu apmācībām, lūdzam apmeklēt www.nvent.lv.



DARBU NODOŠANAS – PIEŅEMŠANAS AKTS

INSTALĒTĀJA DATI

Nodošanas - pieņemšanas datums:

Uzņēmums:

Instalētāja nosaukums:

Licence / CertifiedPro (Sertificēta profesionāļa) numurs:

Adrese:

Pasta indekss / pilsēta:

Mobilais tālrunis:

E-pasts:

PROJEKTA DATI

Klienta nosaukums, adrese:

Produkts:

T2Red

T2Blue 10 W/m

QuickNet 160 W/m²

T2Red & Reflecta

T2Blue 20 W/m

T2Black 12 W/m

CeraPro

QuickNet 90 W/m²

T2Black 20 W/m

T2Green

Termostata tips:

	Numurs	1	2	3
Apsildes ķēde	Apsildes kabeļa garums (m) vai produkta apraksts (apsildes paklājiņš) (m ²)			
Izolācijas pretestība*	Pirms apsildes kabeļa/paklājiņa montāžas (MΩ), 1 plāns. (3 plāns produktam T2Red)			
	Pēc apsildes kabeļa/paklājiņa montāžas (MΩ), 1 plāns. (3 plāns produktam T2Red)			
	Pēc grīdas seguma ieklāšanas (MΩ), 1 plāns. (3 plāns produktam T2Red)			
Apsildes kabelis /paklājiņš pretestība** (izņemot T2Red)	Pirms apsildes kabeļa/paklājiņa montāžas (Ω), 2 plāns			
	pēc apsildes kabeļa/paklājiņa montāžas (Ω), 2 plāns			
	Pēc grīdas seguma ieklāšanas (Ω), 2 plāns			

Apraksts:

- * Izmēģinājumastrāva 500 Vdc (max. 2500 Vdc), rezultāts >100 MΩ.
Lai pilnībā novērstu kļūmes montāžas laikā, nVent iesaka izmantot 2500 VDC tikai T2Red izmēģinājuma spriegumu.
- ** salīdzināt izmērīto pretestības rādītāju ar norādi tabulā. Nepiemērojams priekš T2Red.

Piezīme: nVent izmantojams 30 mA RCD (atlikušās strāvas ierīce) lai lietotāji būtu maksimāli aizsargāti.

PLĀNI

Lūdzam uzzīmēt grīdas profilu:	Lūdzam uzzīmēt apsildes kabeļa/paklājiņa izvietojuma shēmu:
--------------------------------	---

T2RED

Nominālā siltuma atdeve	Pnom	0,015	kW/m @ 25°C
Minimālā siltuma atdeve	Pmin	0	kW
Maksimālā nepārtrauktā siltuma atdeve	Pmax,c	0,035	kW/m @ 5°C

TERMOSTATI

Siltuma padeves veids, tikai noliktavas telpu lokālajiem elektriskajiem sildītājiem (atlasīt vienu)	NRG-DM	GREEN LEAF	SENZ	SENZ WIFI
Manuālā apsildes strāvas kontrole, izmantojot iebūvētu termostatu	Nē	Nē	Nē	Nē
Manuālā apsildes strāvas kontrole ar istabas un/vai āra temperatūras atgriezenisko saiti	Nē	Nē	Nē	Nē
Elektroniskā apsildes strāvas kontrole ar istabas un/vai āra temperatūras atgriezenisko saiti	Jā	Jā	Jā	Jā
Piespiedu siltuma padeve ar ventilatoru	Nē	Nē	Nē	Nē

Siltuma padeves/istabas temperatūras kontroles veids (atlasīt vienu)	NRG-DM	GREEN LEAF	SENZ	SENZ WIFI
Vienpakāpes siltuma padeve bez istabas temperatūras kontroles	Nē	Nē	Nē	Nē
Dīvas vai vairākas manuālās pakāpes bez istabas temperatūras kontroles	Nē	Nē	Nē	Nē
Ar mehānisko termostatu istabas temperatūras regulēšanai	Nē	Nē	Nē	Nē
Ar elektronisko istabas temperatūras regulēšanu	Nē	Nē	Nē	Nē
Elektroniskā istabas temperatūras regulēšana kopā ar dienas taimeru	Nē	Nē	Nē	Nē
Elektroniskā istabas temperatūras regulēšana kopā ar nedēļas taimeru	Jā	Jā	Jā	Jā

Citas vadības iespējas (var atlasīt vairākus variantus)	NRG-DM	GREEN LEAF	SENZ	SENZ WIFI
Istabas temperatūras regulēšana, ar klātbūtnes sensoru	Nē	Nē	Nē	Nē
Istabas temperatūras regulēšana, ar atvērta loga sensoru	Nē	Jā	Jā	Jā
Ar tālvadības opciju	Nē	Nē	Nē	Jā
Ar adaptīvo ieslēgšanas kontroli	Jā	Nē	Jā	Jā
Ar darbības laika ierobežojumu	Nē	Nē	Jā	Jā
Ar melnās lodes sensoru	Nē	Nē	Nē	Nē

Palīgierīču elektrības patēriņš	NRG-DM	GREEN LEAF	SENZ	SENZ WIFI
Pie nominālās siltuma atdeves (elmax)	pmax,c	pmax,c	pmax,c	pmax,c
Pie minimālās siltuma atdeves (elmax)	0,000kW (0,4W)	0,000kW (0,3W)	0,000kW (0,5W)	0,000kW (0,5W)
Gaidstāves režīmā (el _{sb})	0,000kW (0,4W)	0,000kW (0,3W)	0,000kW (0,5W)	0,000kW (0,5W)



nVent¹ pakub 12-aastast Total Care garantiid kõigile allpool mainitud toodetele, tagades nende vastavuse spetsifikatsioonile tingimusel, et antud tooted on paigaldatud kvalifitseeritud² elektrikü poolt vastavalt nVent paigalduse ja

kasutamisyhendamile. Lisaks sellele peab kvalifitseeritud elektrikü pärast paigaldustööde lõpetamist täitma ja allkirjastama alloleva registreerimisblanketi, mis hiljem säilitatakse hoone valdaja (kasutaja) poolt koos vastava arve koopiaga (kaubaleht, tšekid jms.), koos fotode ja/või eskiisidega, mis kujutavad toote paigaldust köetavale pinnale enne pörandakatte paigaldamist.

TOOTED:

- T2Blue küttegaabli komplektid,
- T2Green küttegaabli komplektid,
- T2Black küttegaabli komplektid,
- Küttegaabel T2Red,
- QuickNet küttematid,
- CeraPro küttegaabli komplektid,
- Isolatsiooniplaadid Reflecta,
- RAYCHEM pörandakütte termostaadid.

(edaspidi tooted).

Käesolev garantiid laieneb toodetele, mis on paigaldatud EL, EFTA ja SRÜ riikides ja kehtib alates seadme paigaldamise registreerimisest.

Garantiiaja jooksul avastatud tootekahjustuste puhul nVent:

1. tuvastab ja kinnitab, et eeldatav tootekahjustus, millest on saanud antud garantiijuhtum, praktiliselt eksisteerib ja on tekkinud normaalsel ning nõuetekohasel kasutamisel, et rike ei ole tekkinud valest kasutamisest, ettevaatamatusest, valest paigaldusest või selle eiramisest, valest hooldamisest, konserveerimisest, remondist või testimisest juhul, kui mainitud operatsioonid teostas mittekvalifitseeritud elektrikü, või mingil muul põhjusel, mis ei ole määratletud käesoleva nVent garantiitingimustes;
2. kohustub oma äranägemise järgi parandama või asendada vigase toote ilma lisakulutuste tekitamiseta Ostjale. Rikke kõrvaldamiseks peab nVent esindajale olema võimaldatud ligipääs 1m²-le pörandakattele.

nVent jätab endale õiguse vastava tehnilise lahenduse rakendamiseks pörandakütte süsteemi taastamiseks;

3. kohustub taastama pörandakütte originaalseisundisse, kui see aga ei ole võimalik, siis samaväärse seisundisse ilma Ostjapoolsete lisakulutusteta;
4. rikkis termoregulaatori asendada uuega.

Käesolev garantiid ei laiene:

- paigaldusjuhtumitele, remondile või muudatustele projektis, kui need on teostatud mittekvalifitseeritud personali poolt,
- toodetele, mis on vigastatud paigaldamise eeskirjade eiramise tagajärjel, valest kasutamisest, vandalismiaktidest, tulekahjustustest, pikselöögist, veesüsteemi leketest, vee mõjudest, muudatustest, valest paigaldusest, pörandakütte valest konstruktsioonist või valede materjalide kasutamisest, muudest toimingutest või tegematajätmistest, mida ei saa määratleda nVent poolseteks,
- toodetele, milles on paigaldajate, kasutajate või kolmandate isikute poolt tehtud otseseid või kaudseid muudatusi.

nVent ei vastuta mingil juhul kummagi poole ees kaotatud kasumi, kulutatud tööaja, kahjumi eest, mis on tingitud firma maksumusest või suurenenud kulutustest, võimaliku kahjumi eest, erilise, kujuteldava või kogumaksumuse lisakulutuste eest, sõltumata tekkepõhjustest.

Käesoleva garantiid kasutamiseks tuleb pöörduda lähimasse Thermal Controls esindusse (vt. kontaktandmed paigaldusjuhendi pöördel) ja esitada täidetud garantiiblankett, paigalduse üleandmisakt ja toote ostutšekk.

Ostjal on õigus tugineda rahvuslikule tarbijakaitseseadusele. Sellised õigused ei ole mõjutatavad antud Garantiid poolt.

¹ Garanteerija: nVent Thermal Europe GmbH, Route de Lully 5B, LGP C, 1131 Tolochenaz (Šveits).

² Kvalifitseeritud elektrikü tähendab iga vastava koolituse läbinud isikut elektrisüsteemide projekteerimise, paigaldamise ja hooldamise, infrastruktuuri ja analoogseadmete alal.

20 AASTAT TOTAL CARE GARANTII

nVent uhkusega pakub 12 + 8 aastat Total Care garantii kõikidele installatsioonitöödele, mis oli teostatud sertifitseeritud RAYCHEM Pro paigaldaja poolt. Koolitusest lisainformatsiooni saamiseks minge veebilehele www.nvent.com.

ÜLEANDMISAKT**PAIGALDAJA ANDMED**

Üleandmiskuupäev:

Firma:

Paigaldaja nimi:

Majandustegevuse registri (MTR) registreerimise nr:

Aadress:

Postiindeks/Linn:

Telefon:

E-mail:

PROJEKTI KUUPÄEV

Kliendi nimi ja aadress:

Toode:

- | | | |
|---|---|--|
| <input type="checkbox"/> T2Red | <input type="checkbox"/> T2Blue 10 W/m | <input type="checkbox"/> QuickNet 160 W/m ² |
| <input type="checkbox"/> T2Red & Reflecta | <input type="checkbox"/> T2Blue 20 W/m | <input type="checkbox"/> T2Black 12 W/m |
| <input type="checkbox"/> CeraPro | <input type="checkbox"/> QuickNet 90 W/m ² | <input type="checkbox"/> T2Black 20 W/m |
| <input type="checkbox"/> T2Green | | |

Termostaadi tüüp:

	Number	1	2	3
Kütte ringlus	Küttegaabli pikkus (m) või toote kirjeldus (küttematt) (m ²)			
Isolatsiooni takistus*	Enne küttegaabli/mati paigaldamist (MΩ), välj. 1 (välj. 3 T2Red-le)			
	Pärast küttegaabli/mati paigaldamist (MΩ) välj. 1 (välj. 3 T2Red-le)			
	Pärast põranda katmist (MΩ) välj. 1 (välj. 3 T2Red-le)			
Küttegaabli/mati takistus** (v.a. T2Red)	Enne küttegaabli/mati paigaldamist (Ω), välj. 2			
	Pärast küttegaabli/mati paigaldamist (Ω), välj. 2			
	Pärast põranda katmist (Ω), välj. 2			

Selgitus:

* Testipinge 500 Vdc (max. 2500 Vdc), tulemus >100 MΩ.
nVent soovib kasutada teimpinge 2500V DC ainult T2Red vigade selgitamiseks installatsiooni ajal.

** Mõõdetud võrreldav takistuse väärtus koos tabeliga. Mitte rakendatav T2Red korral

Märkus: nVent eeldab maksimaalse 30mA RCD (jääkväärtusega) takistusega kasutamist kasutaja ohutuse eesmärgil.

JOONISED

Palun joonista põranda profiil:	Palun joonista põrandaküttegaabel/matt:
---------------------------------	---

T2RED

Nimisoojusvõimsus	Pnom	0,015	kW/m 25 °C juures
Minimaalne soojusvõimsus	Pmin	0	kW
Maksimaalne pidev soojusvõimsus	Pmax,c	0,035	kW/m 5 °C juures

TERMOSTAADID

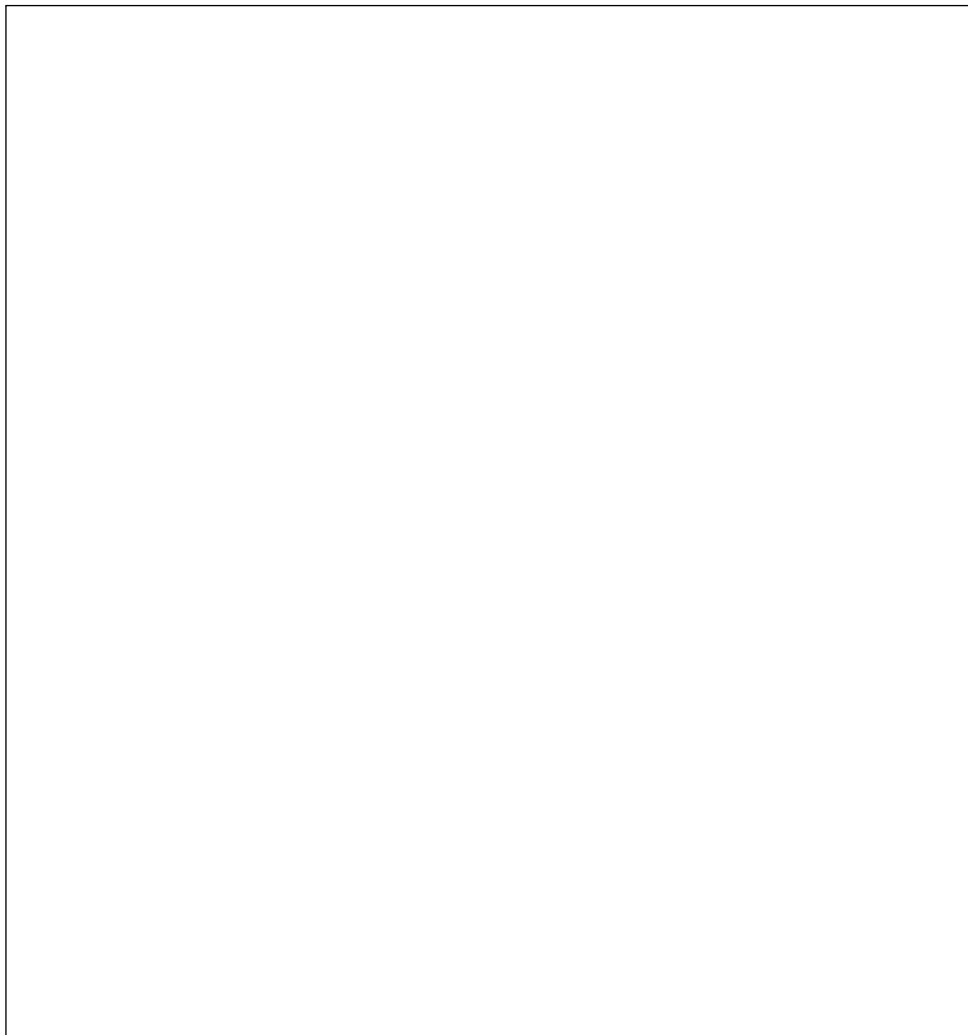
Sissetuleva soojuje liik, ainult elektrilist soojust salvestavate kohtkütteseadmete korral (valige üks)	NRG-DM	GREEN LEAF	SENZ	SENZ WIFI
Soojushulga käsijuhiseadise koos sisseehitatud termostaadiga	Ei	Ei	Ei	Ei
Soojushulga käsijuhiseadise koos ruumi ja/või välistemperatuuri tagasisidega	Ei	Ei	Ei	Ei
Soojushulga elektrooniline juhtseadise koos ruumi ja/või välistemperatuuri tagasisidega	Jah	Jah	Jah	Jah
Ventilaatoriga muudetav soojusvõimsus	Ei	Ei	Ei	Ei

Soojusvõimsuse/toatemperatuuri seadistamise viis (valige üks)	NRG-DM	GREEN LEAF	SENZ	SENZ WIFI
Üheaastmelise soojusvõimsusega, toatemperatuuri seadistamise võimaluseta	Ei	Ei	Ei	Ei
Kahe või enama käsitsi valitava astmega, toatemperatuuri seadistamise võimaluseta	Ei	Ei	Ei	Ei
Toatemperatuuri seadistamine mehaanilise termostaadiga	Ei	Ei	Ei	Ei
Toatemperatuuri elektroonilise seadistamisega	Ei	Ei	Ei	Ei
Toatemperatuuri elektrooniline seadistamine ja ööpäevataimer	Ei	Ei	Ei	Ei
Toatemperatuuri elektrooniline seadistamine ja nädalataimer	Jah	Jah	Jah	Jah

Muud seadistamisvõimalused (lubatud mitu valikut)	NRG-DM	GREEN LEAF	SENZ	SENZ WIFI
Toatemperatuuri seadistamine koos ruumis viibimise tuvastamisega	Ei	Ei	Ei	Ei
Toatemperatuuri seadistamine koos avatud akna tuvastamisega	Ei	Jah	Jah	Jah
Kaugseadistamise võimalusega	Ei	Ei	Ei	Jah
Kohaneva käivitusjuhtimisega	Jah	Ei	Jah	Jah
Tööaja piiramisega	Ei	Ei	Jah	Jah
Mustkehaga temperatuuriandur	Ei	Ei	Ei	Ei

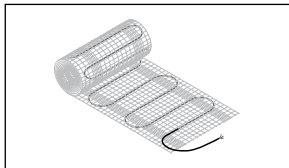
Täiendav elektritarbimine	NRG-DM	GREEN LEAF	SENZ	SENZ WIFI
Nimisoojusvõimsusel (elmax)	pmax,c	pmax,c	pmax,c	pmax,c
Minimaalsel soojusvõimsusel (elmin)	0,000kW (0,4W)	0,000kW (0,3W)	0,000kW (0,5W)	0,000kW (0,5W)
Ooterežiimis	0,000kW (0,4W)	0,000kW (0,3W)	0,000kW (0,5W)	0,000kW (0,5W)

SKETCH/PHOTO

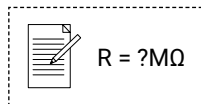
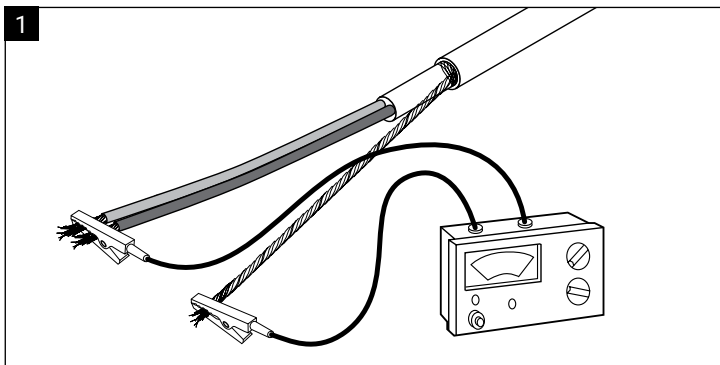
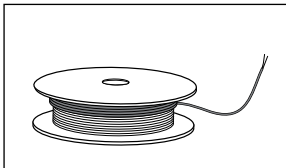


TESTS

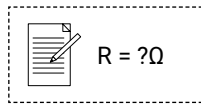
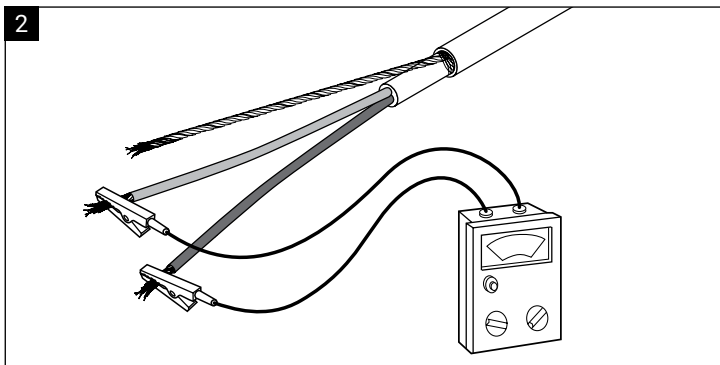
QuickNet



T2Blue, T2Green, CeraPro, T2Black



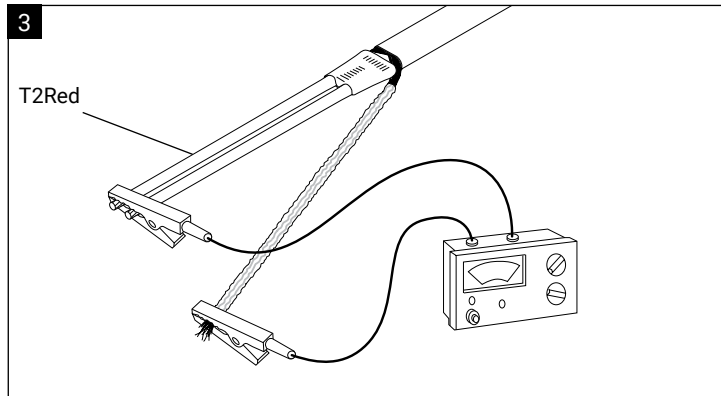
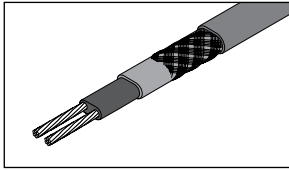
500 VDC $R > 100\text{M}\Omega$



$R = \boxed{63} \boxed{67}$

TESTS


T2Red



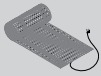
R = ?M Ω

2500 VDC
R > 100 M Ω

QUICKNET

QuickNet-N 90W/m ²		P ¹ Power Output	R ³ Heating cable resistance range @ 20°C
QuickNet-1,0	50 x 200 cm	90 W	531.1 - 614.9 Ω
QuickNet-1,5	50 x 300 cm	135 W	364.2 - 421.7 Ω
QuickNet-2,0	50 x 400 cm	180 W	277.2 - 321.0 Ω
QuickNet-2,5	50 x 500 cm	225 W	223.2 - 258.5 Ω
QuickNet-3,0	50 x 600 cm	270 W	183.7 - 212.7 Ω
QuickNet-3,5	50 x 700 cm	315 W	159.5 - 184.7 Ω
QuickNet-4,0	50 x 800 cm	360 W	140.3 - 162.4 Ω
QuickNet-4,5	50 x 900 cm	405 W	124.6 - 144.2 Ω
QuickNet-5,0	50 x 1000 cm	450 W	112.0 - 129.7 Ω
QuickNet-6,0	50 x 1200 cm	540 W	93.7 - 108.5 Ω
QuickNet-7,0	50 x 1400 cm	630 W	81.0 - 93.8 Ω
QuickNet-8,0	50 x 1600 cm	720 W	70.3 - 81.5 Ω
QuickNet-9,0	50 x 1800 cm	810 W	63.8 - 73.9 Ω
QuickNet-10,0	50 x 2000 cm	900 W	55.9 - 64.7 Ω
QuickNet-12,0	50 x 2400 cm	1080 W	46.5 - 53.8 Ω

QUICKNET

QuickNet-P 160W/m ²		P ¹ Power Output	R ³ Heating cable resistance range @ 20°C
QuickNet-1,0	50 x 200 cm	160 W	306.8 - 355.2 Ω
QuickNet-1,5	50 x 300 cm	240 W	199.9 - 231.5 Ω
QuickNet-2,0	50 x 400 cm	320 W	151.9 - 175.9 Ω
QuickNet-2,5	50 x 500 cm	400 W	121.8 - 141.1 Ω
QuickNet-3,0	50 x 600 cm	480 W	103.1 - 119.4 Ω
QuickNet-3,5	50 x 700 cm	560 W	87.3 - 101.0 Ω
QuickNet-4,0	50 x 800 cm	640 W	77.6 - 89.9 Ω
QuickNet-4,5	50 x 900 cm	720 W	68.3 - 79.1 Ω
QuickNet-5,0	50 x 1000 cm	800 W	61.3 - 71.0 Ω
QuickNet-6,0	50 x 1200 cm	960 W	53.6 - 62.1 Ω
QuickNet-7,0	50 x 1400 cm	1120 W	43.4 - 50.3 Ω
QuickNet-8,0	50 x 1600 cm	1280 W	38.5 - 44.6 Ω
QuickNet-9,0	50 x 1800 cm	1440 W	34.5 - 39.9 Ω
QuickNet-10,0	50 x 2000 cm	1600 W	31.0 - 36.0 Ω

CERAPRO

CeraPro	L ² Heater cable length	P ¹ Power output	R ³ Heating cable resistance range @ 20°C
CeraPro-160W	14 m	160 W	313.9 - 363.4 Ω
CeraPro-240W	21 m	240 W	205.1 - 237.5 Ω
CeraPro-320W	28 m	320 W	154.3 - 178.6 Ω
CeraPro-400W	35 m	400 W	123.0 - 142.5 Ω
CeraPro-475W	43 m	475 W	106.2 - 123.0 Ω
CeraPro-635W	57 m	635 W	79.1 - 91.5 Ω
CeraPro-800W	71 m	800 W	62.1 - 71.9 Ω
CeraPro-1140W	100 m	1140 W	44.1 - 51.0 Ω

T2GREEN

T2Green 5	P ¹ Output (W)	L ² Length (m)	R ³ Heating cable resistance range @ 20°C	A ⁴ Area (m ²)			
				30 W/m ²	40 W/m ²	50 W/m ²	60 W/m ²
T2Green-5-15m	65	15	755.3 - 874.5 Ω	2,2	1,65	1,3	1,1
T2Green-5-20m	110	20	448.4 - 519.2 Ω	3,7	2,8	2,2	1,9
T2Green-5-25m	160	25	315.9 - 365.8 Ω	5,3	4,0	3,2	2,7
T2Green-5-35m	180	35	282.6 - 327.3 Ω	5,9	4,5	3,6	3,0
T2Green-5-40m	230	40	220.4 - 255.2 Ω	7,6	5,7	4,6	3,8
T2Green-5-50m	245	50	204.3 - 236.5 Ω	8,2	6,1	4,9	4,1
T2Green-5-60m	340	60	148.2 - 171.6 Ω	11,3	8,5	6,8	5,7
T2Green-5-70m	360	70	139.7 - 161.7 Ω	12,0	9,0	7,2	6,0
T2Green-5-85m	425	85	117.9 - 136.5 Ω	14,2	10,6	8,5	7,1
T2Green-5-100m	490	100	102.6 - 118.8 Ω	16,3	12,3	9,8	8,2
T2Green-5-115m	560	115	89.6 - 103.7 Ω	18,7	14,0	11,2	9,3
X⁵ (mm) = A/L				+/-170	+/-130	+/-100	+/-90

T2BLUE

T2Blue 10 W	P ¹ Output (W)	L ² Length (m)	R ³ Heating cable resistance range @ 20 °C	A ⁴ Area (m ²)				
				60 W/m ²	70 W/m ²	80 W/m ²	100 W/m ²	125 W/m ²
T2Blue-10-10 m	100	10	503.5 - 583.0 Ω	1,7	1,4	1,2	1,0	0,8
T2Blue-10-15 m	150	15	336.3 - 389.4 Ω	2,5	2,1	1,9	1,5	1,2
T2Blue-10-20 m	200	20	252.7 - 292.6 Ω	3,3	2,9	2,5	2,0	1,6
T2Blue-10-25 m	250	25	201.9 - 233.8 Ω	4,2	3,6	3,1	2,5	2,0
T2Blue-10-30 m	305	30	165.3 - 191.4 Ω	5,1	4,4	3,8	3,0	2,4
T2Blue-10-40 m	400	40	125.4 - 145.2 Ω	6,7	5,7	5,0	4,0	3,2
T2Blue-10-50 m	505	50	99.8 - 115.5 Ω	8,4	7,2	6,3	5,0	4,0
T2Blue-10-60 m	605	60	83.2 - 96.4 Ω	10,1	8,6	7,6	6,0	4,8
T2Blue-10-70 m	700	70	71.8 - 83.2 Ω	11,7	10,0	8,7	7,0	5,6
T2Blue-10-80 m	805	80	62.3 - 72.2 Ω	13,4	11,5	10,0	8,0	6,4
T2Blue-10-90 m	890	90	56.4 - 65.3 Ω	14,8	12,7	11,0	9,0	7,1
T2Blue-10-101 m	1010	101	49.9 - 57.8 Ω	16,8	14,4	12,6	10,0	8,1
T2Blue-10-121 m	1215	121	41.4 - 47.9 Ω	20,2	17,4	15,2	12,0	9,7
T2Blue-10-142 m	1420	142	35.1 - 40.6 Ω	23,7	20,3	17,8	14,2	11,4
T2Blue-10-160 m	1600	160	30.4 - 35.2 Ω	26,7	22,9	20,0	16,0	12,8
T2Blue-10-180 m	1800	180	27.4 - 31.7 Ω	30,0	25,7	22,6	18,0	14,4
T2Blue-10-200 m	2000	200	24.7 - 28.6 Ω	33,3	28,6	25,0	20,0	16,0
X⁵ (mm) = A/L				160	140	120	100	80

T2BLUE

T2Blue 20 W	P ¹ Output (W)	L ² Length (m)	R ³ Heating cable resistance range @ 20°C	A ⁴ Area (m ²)			
				80 W/m ²	100 W/m ²	125 W/m ²	150 W/m ²
T2Blue-20-11 m	205	11	246.6 - 285.6 Ω	2,6	2,0	1,6	1,4
T2Blue-20-14 m	285	14	176.9 - 204.8 Ω	3,6	2,9	2,3	1,9
T2Blue-20-18 m	355	18	145.4 - 168.3 Ω	4,4	3,6	2,8	2,4
T2Blue-20-21 m	435	21	115.7 - 134.0 Ω	5,4	4,4	3,5	2,9
T2Blue-20-28 m	575	28	87.8 - 101.6 Ω	7,2	5,8	4,6	3,8
T2Blue-20-35 m	720	35	69.8 - 80.9 Ω	9,0	7,2	5,8	4,8
T2Blue-20-43 m	845	43	59.6 - 69.1 Ω	10,6	8,5	6,8	5,6
T2Blue-20-50 m	980	50	51.3 - 59.4 Ω	12,3	9,8	7,8	6,5
T2Blue-20-57 m	1130	57	44.4 - 51.4 Ω	14,1	11,3	9,0	7,5
T2Blue-20-63 m	1270	63	39.5 - 45.7 Ω	15,9	12,7	10,2	8,5
T2Blue-20-71 m	1435	71	35.1 - 40.6 Ω	17,9	14,4	11,5	9,6
T2Blue-20-86 m	1710	86	29.4 - 34.1 Ω	21,4	17,1	13,7	11,4
T2Blue-20-101 m	2015	101	24.9 - 28.9 Ω	25,2	20,2	16,1	13,4
T2Blue-20-115 m	2300	115	21.9 - 25.3 Ω	28,8	23,0	18,4	15,3
X⁵ (mm) = A/L				250	200	160	135

T2BLACK

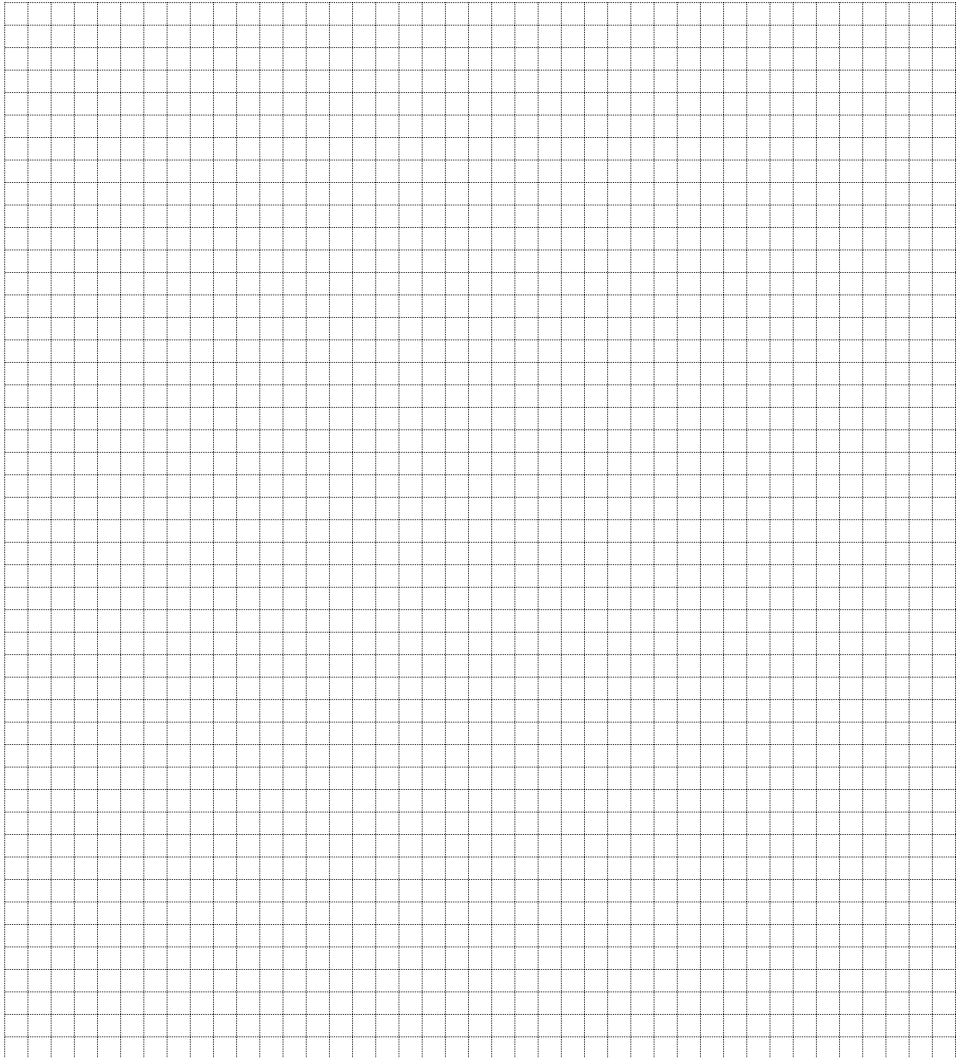
T2Black 20		P ¹	L ²	R ³	A ⁴ Area (m ²)			
Cable	Description	Total Output (W)	Length (m)	Total Resistance (Ω)	80 W/m ²	100 W/m ²	125 W/m ²	150 W/m ²
T2Black-20	R-BK-C-12.0M-215W/*	215	12.0	233.7 - 270.7 Ω	2.7	2.2	1.7	1.4
T2Black-20	R-BK-C-16.0M-310W/*	310	16.0	162.1 - 187.7 Ω	3.9	3.1	2.5	2.1
T2Black-20	R-BK-C-21.0M-410W/*	410	21.0	122.6 - 141.9 Ω	5.1	4.1	3.3	2.7
T2Black-20	R-BK-C-28.0M-550W/*	550	28.0	91.4 - 105.8 Ω	6.9	5.5	4.4	3.7
T2Black-20	R-BK-C-43.0M-850W/*	850	43.0	59.1 - 68.4 Ω	10.6	8.5	6.8	5.7
T2Black-20	R-BK-C-57.0M-1150W/*	1150	57.0	43.7 - 50.6 Ω	14.4	11.5	9.2	7.7
T2Black-20	R-BK-C-74.0M-1490W/*	1490	74.0	33.7 - 39.1 Ω	18.6	14.9	11.9	9.9
T2Black-20	R-BK-C-82.0M-1625W/*	1625	82.0	30.9 - 35.8 Ω	20.3	16.3	13.0	10.8
T2Black-20	R-BK-C-109.0M-2200W/*	2200	109.0	22.8 - 26.5 Ω	27.5	22.0	17.6	14.7
X⁵ (mm) = A/L					250	200	160	135

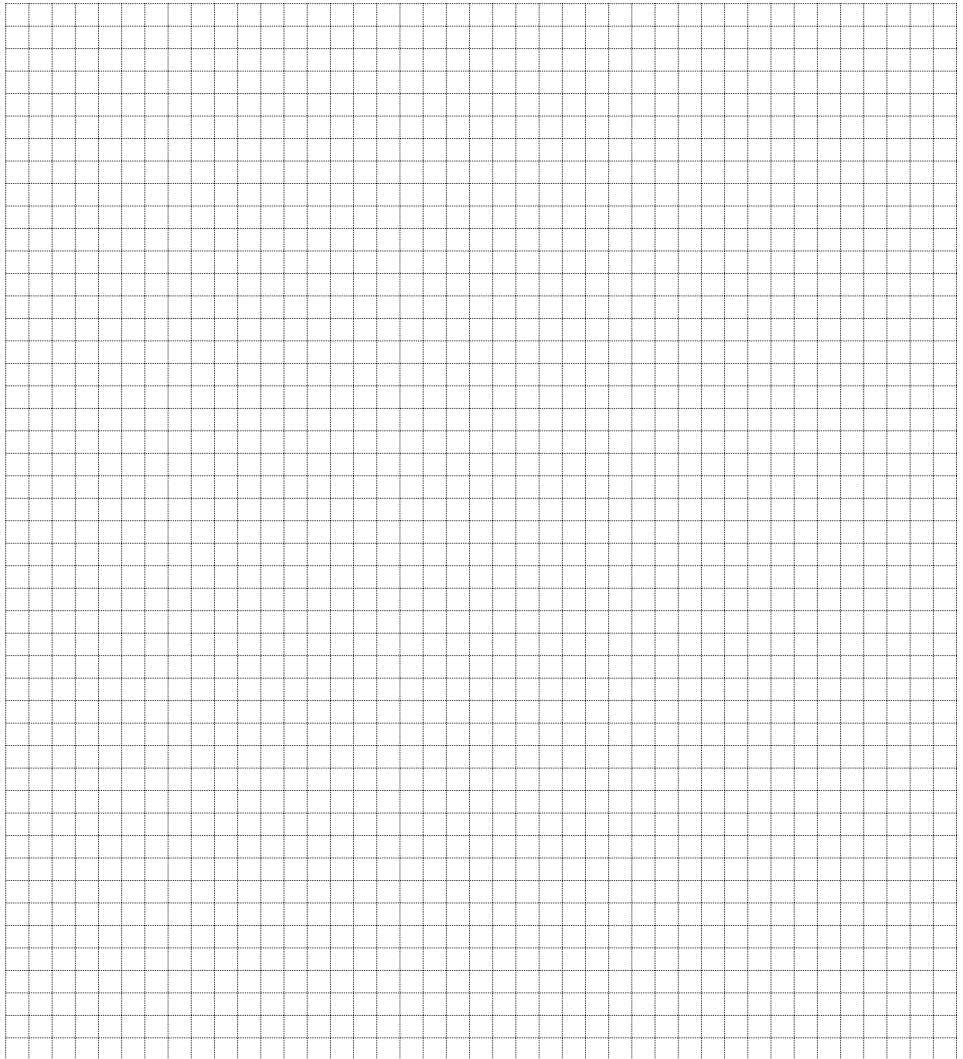
T2Black 12		P ¹	L ²	R ³	A ⁴ Area (m ²)			
Cable	Description	Total Output (W)	Length (m)	Total Resistance (Ω)	80 W/m ²	100 W/m ²	125 W/m ²	150 W/m ²
T2Black-12	R-BK-B-14.5M-180W/*	180	14.5	282.3 - 326.9 Ω	2.2	1.8	1.4	1.2
T2Black-12	R-BK-B-20.0M-250W/*	250	20.0	201.0 - 232.8 Ω	3.1	2.5	2.0	1.7
T2Black-12	R-BK-B-26.5M-325W/*	325	26.5	154.6 - 179.0 Ω	4.1	3.3	2.6	2.2
T2Black-12	R-BK-B-35.5M-435W/*	435	35.5	116.1 - 134.4 Ω	5.4	4.3	3.5	2.9
T2Black-12	R-BK-B-46.0M-565W/*	565	46.0	88.8 - 102.8 Ω	7.1	5.7	4.5	3.8
T2Black-12	R-BK-B-55.0M-665W/*	665	55.0	75.6 - 87.5 Ω	8.3	6.7	5.3	4.4
T2Black-12	R-BK-B-73.0M-895W/*	895	73.0	56.2 - 65.1 Ω	11.2	8.9	7.2	6.0
T2Black-12	R-BK-B-98.0M-1210W/*	1210	98.0	41.5 - 48.1 Ω	15.1	12.1	9.7	8.1
X⁵ (mm) = A/L					150	120	100	80

(*) the T2Black kit can be with or without NRG-DM thermostat

¹P: Output = Pnom = Pmax,c	²L: Length	³R: Heating cable resistance	⁴A: Area	⁵X: Cable Spacing
Leistung	Länge	Leitungswiderstand	Fläche	Kabelabstand
Puissance	Longueur	Résistance câble chauffant	Surface	Ecartement de câble
Stroomsterkte	Langte	Weerstand van de kabel	Oppervlakte	Kabelafstand
Effekt	Längd	Total resistans	Yta vid effekt	Cc-avstånd
Utgangseffekt	Længde	Varmekabelens motstand	Areal	Kabelavstand
Udgang	Længde	Varmekabelts modstand	Område	Afstand til kabel
Teho	Pituus	Lämpökaapelin resistanssi	Pinta-ala	Asennusväli
Potenza	Lunghezza	Resistenza del cavo scaldante	Area	Spaziatura del cavo
Potencia	Longitud	Resistencia cable calefactory	Area	Espacio entre cables
Мощ	Długość	Rezystancja przewodu grzejnego	Powierzchnia	Rozstaw przewodów
Выходная мощность	Длина	Полное сопротивление	Площадь	Шаг укладки кабеля
Výstup	Délka	Odpor topného kabelu	Plocha	Rozstup kabelů
Výstup	Dĺžka	Odpor vykurovacieho kábla	Plocha	Rozstup káblov
Teljesítmény	Hossz	Fűtőkábel ellenállása	Terület	Kábel-távtartás
Putere emisă	Lungime	Rezistență electrică totală cablu de încălzire	Suprafață	Distanță între spire
Galia	Ilgis	Šildymo kabelio varža	Plotas	Atstumas tarp kabelių
Jauda	Garums	Kopējā noturība	Platība	Attālums starp kabeliem
Väljund	Pikkus	Kokku takistus	Pindala	Kaabli paigutus

Please note: Pmin = 0





België / Belgique

Tel. +32 16 21 35 02
Fax +32 16 21 36 04
salesbelux@nVent.com

Bulgaria

Tel. +359 5686 6886
Fax +359 5686 6886
salesee@nVent.com

Česká Republika

Tel. +420 606 069 618
czechinfo@nVent.com

Danmark

Tel. +45 70 11 04 00
salesdk@nVent.com

Deutschland

Tel. 0800 1818205
Fax 0800 1818204
salesde@nVent.com

España

Tel. +34 911 59 30 60
Fax +34 900 98 32 64
ntm-sales-es@nVent.com

France

Tél. 0800 906045
Fax 0800 906003
salesfr@nVent.com

Hrvatska

Tel. +385 1 605 01 88
Fax +385 1 605 01 88
salesee@nVent.com

Italia

Tel. +39 02 577 61 51
Fax +39 02 577 61 55 28
salesit@nVent.com

Lietuva/Latvija/Eesti

Tel. +370 5 2136633
Fax +370 5 2330084
info.baltic@nVent.com

Magyarország

Tel. +36 1 253 7617
Fax +36 1 253 7618
saleshu@nVent.com

Nederland

Tel. 0800 0224978
Fax 0800 0224993
salesnl@nVent.com

Norge

Tel. +47 66 81 79 90
salesno@nVent.com

Österreich

Tel. 0800 29 74 10
Fax 0800 29 74 09
salesat@nVent.com

Polska

Tel. +48 22 331 29 50
Fax +48 22 331 29 51
salespl@nVent.com

Republic of Kazakhstan

Tel. +7 7122 32 09 68
Fax +7 7122 32 55 54
saleskz@nVent.com

Россия

Тел. +7 495 926 18 85
Факс +97 495 926 18 86
salesru@nVent.com

Serbia and Montenegro

Tel. +381 230 401 770
Fax +381 230 401 770
salesee@nVent.com

Schweiz / Suisse

Tel. +41 (41) 766 30 80
Fax +41 (41) 766 30 81
infoBaar@nVent.com

Suomi

Puh. 0800 11 67 99
salesfi@nVent.com

Sverige

Tel. +46 31 335 58 00
salesse@nVent.com

Türkiye

Tel. +90 560 977 6467
Fax +32 16 21 36 04
ntm-sales-tr@nVent.com

United Kingdom

Tel. 0800 969 013
Fax 0800 968 624
salesthermalUK@nVent.com



nVent.com/RAYCHEM

©2020 nVent. All nVent marks and logos are owned or licensed by nVent Services GmbH or its affiliates. All other trademarks are the property of their respective owners. nVent reserves the right to change specifications without notice.

RAYCHEM-IM-INST324-FLHCommRep-ML-2007

PCN 1244-010106